

**ОБЛАСТНОЕ ГОСУДАРСТВЕННОЕ АВТОНОМНОЕ  
ПРОФЕССИОНАЛЬНОЕ ОБРАЗОВАТЕЛЬНОЕ УЧРЕЖДЕНИЕ  
«ВАЛУЙСКИЙ ИНДУСТРИАЛЬНЫЙ ТЕХНИКУМ»**

СОГЛАСОВАНО

Зам. директора

А. Н. Рябинин

" 01 " 10 2020 г.

**КОМПЛЕКТ ОЦЕНОЧНЫХ СРЕДСТВ**

**ОП.01. Основы черчения**

**Профессия: 15.01.20. Слесарь по контрольно-измерительным приборам и  
автоматике.**

**Группа 5КИП**

**2020 г.**

Комплект оценочных средств **ОП.01. Основы черчения** разработан на основе Федерального государственного образовательного стандарта (далее – ФГОС) по профессии: 15.01.20. Слесарь по контрольно-измерительным приборам и автоматике.

РАССМОТРЕНО:

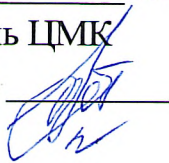
на заседании ЦМК

Протокол №

от "01" 10 2020 г.

Председатель ЦМК

С. Е. Зайцев



Организация – разработчик:

Областное государственное автономное профессиональное образовательное учреждение «Валуйский индустриальный техникум»

г. Валуйки Белгородской области

Разработчик:

Воробьева А.А, преподаватель

ОГАПОУ «Валуйский индустриальный техникум»

г. Валуйки Белгородской области

## СОДЕРЖАНИЕ

1. Паспорт комплекта контрольно – оценочных средств.....	4
2. Результаты освоения общепрофессиональной дисциплины. ....	5
3. Формы текущего контроля и промежуточной аттестации по общепрофессиональной дисциплине .....	7
4. Критерии оценивания по результатам текущего, рубежного и итогового контроля .....	28
5. Основная учебная, справочная и методическая литература, используемая при выполнении графических работ .....	48

## **1.Паспорт комплекта контрольно – оценочных средств**

### **Общие положения**

Комплект контрольно-оценочных средств (КОС) предназначен для контроля и оценки образовательных достижений обучающихся, освоивших программу общепрофессиональной дисциплины: ОП-1. Инженерная графика

КОС включает контрольные материалы для проведения текущего контроля и промежуточной аттестации по общепрофессиональной дисциплине.

Результатом освоения общепрофессиональной дисциплины являются приобретённые умения и знания, а также сформированность элементов общих компетенций.

Формой аттестации по общепрофессиональной дисциплине является дифференцированный зачет.

Комплект контрольно-оценочных средств разработан на основании:  
ФГОС СПО по профессии 15.01.20 Слесарь по контрольно-измерительным приборам и автоматике

- Учебного плана по профессии: **15.01.20 Слесарь по контрольно-измерительным приборам и автоматике**

- Положения о промежуточной аттестации ОГАПОУ ВИТ.
- Положения о текущем контроле знаний студентов.
- Комплекта контрольно – оценочных средств общепрофессиональной дисциплины.



## **2. Результаты освоения общепрофессиональной дисциплины.**

### **2.1. «Уметь – знать»**

В результате освоения дисциплины обучающийся должен **уметь:**

У 1. Выполнять графические изображения технологического оборудования в ручной и машинной графике;

У 2. Выполнять комплексные чертежи геометрических тел и проекции точек лежащих на их поверхности в ручной и машинной графике;

У 3. Выполнять эскизы, технические рисунки и чертежи деталей, их элементов, узлов в ручной и машинной графике;

У 4. Оформлять технологическую и конструкторскую документацию в соответствии с действующей нормативно-технической документацией;

У 5. Читать чертежи, спецификации и технологическую документацию по профилю специальности.

В результате освоения дисциплины обучающийся должен **знать:**

З 1. Законы, методы и приемы проекционного черчения;

З 2. Правила оформления и чтения конструкторской и технологической документации;

З 3. Правила выполнения чертежей, технических рисунков, эскизов, геометрические построения и правила вычерчивания технических деталей;

З 4. Способы графического представления технологического оборудования в ручной и машинной графике;

З 5. Технику и принципы нанесения размеров;

З 6. Типы и назначение спецификаций, правила их чтения и составления;

З 7. Требования государственных стандартов Единой системы конструкторской документации (ЕСКД) и Единой системы технологической документации (ЕСТД).

В результате контроля и оценки по общепрофессиональной дисциплине осуществляется комплексная проверка перечисленных умений, знаний и уровня сформированности общих компетенций.

## **1.2. Показатели сформированности общих и профессиональных компетенций**

ОК 1. Понимать сущность и социальную значимость будущей профессии, проявлять к ней устойчивый интерес.

ОК 2. Организовывать собственную деятельность, исходя из цели и способов ее достижения, определенных руководителем.

ОК 3. Анализировать рабочую ситуацию, осуществлять текущий и итоговый контроль, оценку и коррекцию собственной деятельности, нести ответственность за результаты своей работы.

ОК 4. Осуществлять поиск информации, необходимой для эффективного выполнения профессиональных задач.

ОК 5. Использовать информационно-коммуникационные технологии в профессиональной деятельности.

ОК 6. Работать в команде, эффективно общаться с коллегами, руководством, клиентами.

ОК 7. Исполнять воинскую обязанность <\*>, в том числе с применением полученных профессиональных знаний (для юношей).

### **3. Формы текущего контроля и промежуточной аттестации по обще профессиональной дисциплине**

#### ***3.1. Формы и методы оценивания***

Предметом оценки служат умения (У) и знания (З), предусмотренные ФГОС по обще профессиональной дисциплине «Основы черчения», направленные на формирование общих компетенций (ОК).

**Промежуточная аттестация** – дифференцированный зачёт по обще профессиональной дисциплине выставляется при наличии положительной оценки по всем видам текущего контроля знаний.

Контроль и оценка освоения обще профессиональной дисциплины «Основы черчения» по разделам и темам рабочей программы.

### 3.2 Типовые задания для оценки освоения общефессиональной дисциплины

#### Практическая работа №1.

Тема: «Рамки чертежа формата А4 и А3».

**ЦЕЛЬ РАБОТЫ:** научиться вычерчивать рамки форматов А4 и А3.

**ВРЕМЯ ВЫПОЛНЕНИЯ:** 90 минут

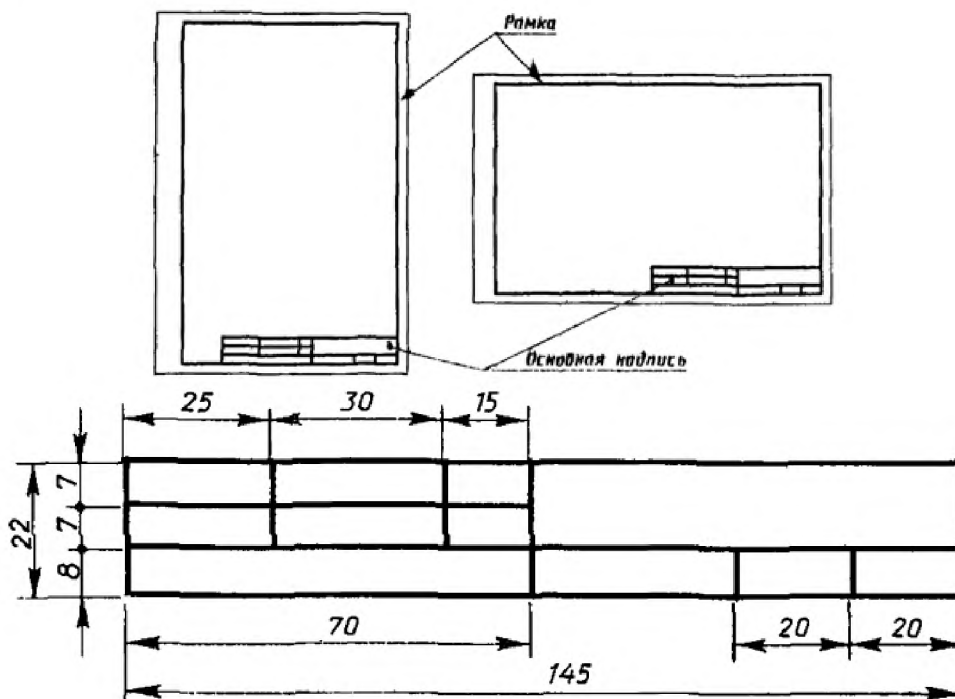
*Ход работы:*

#### **ПОРЯДОК ВЫПОЛНЕНИЯ РАБОТЫ И ФОРМА ОТЧЕТНОСТИ.**

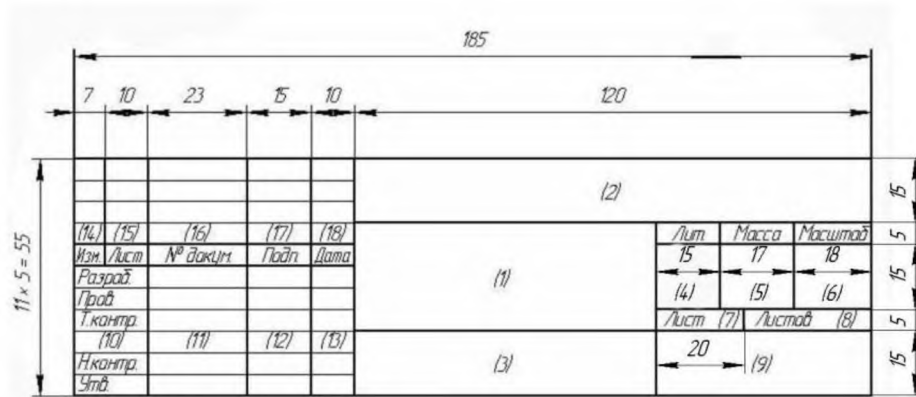
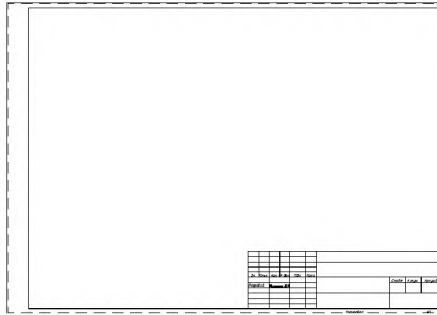
**Задание 1.** Написать сжатый конспект по теме раздела практической работы используя учебник Березина Н. А. Инженерная графика, из интернет библиотеки техникума [znaniit.com](http://znaniit.com).

**Задание 2.** Ответить на контрольные вопросы. Сделать вывод по материалу практической работы.

**Задание 3.** Приготовьте 2 листа чертежной бумаги формата А4. Вычертите рамку и графы основной надписи по размерам указанным на рисунке ниже:



**Задание 4.** Приготовьте лист чертежной бумаги формата А3. Вычертите рамку и графы основной надписи по размерам указанным на рисунке ниже:



**КОНТРОЛЬНЫЕ ВОПРОСЫ:**

1. Какие размеры имеют листы формата А4 и А3.
2. На каком расстоянии от внешней рамки надо проводить линии рамки чертежа.
3. Где помещают основную надпись на чертеже. Назовите ее размеры.

**Практическая работа №2.**  
**Тема: «Линии чертежа».**

**ЦЕЛЬ РАБОТЫ:** научиться вычерчивать линии чертежа на формате А4 .  
**ВРЕМЯ ВЫПОЛНЕНИЯ:** 90 минут

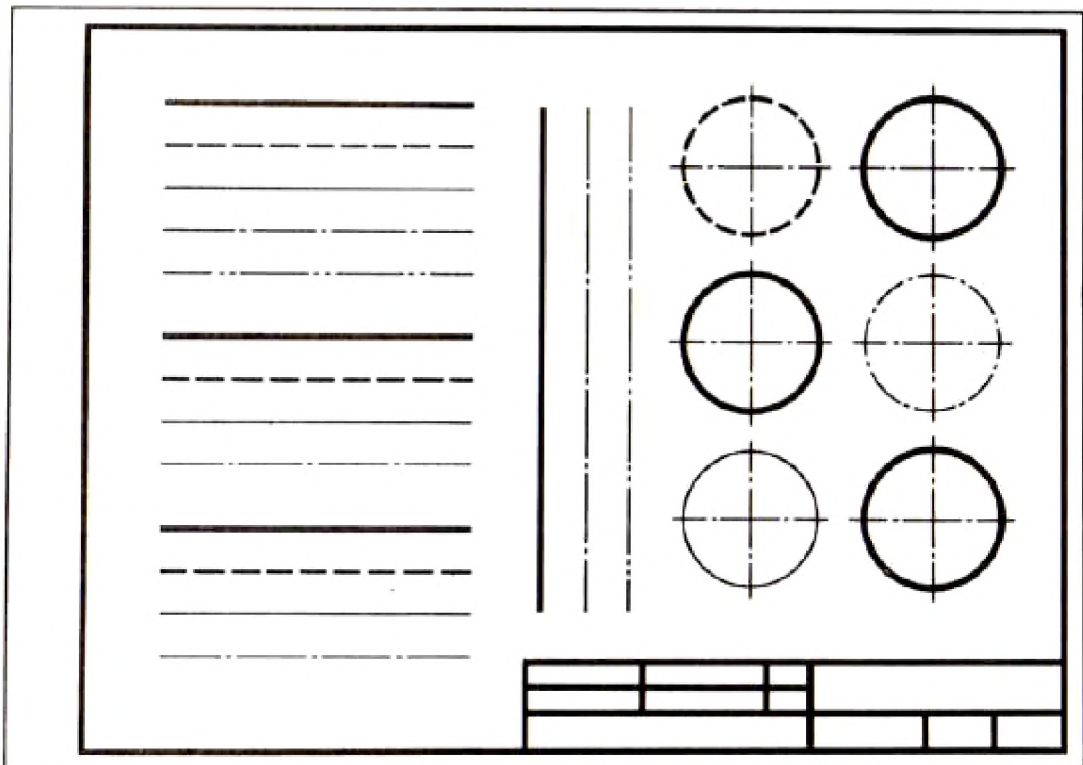
*Ход работы:*

**ПОРЯДОК ВЫПОЛНЕНИЯ РАБОТЫ И ФОРМА ОТЧЕТНОСТИ.**

**Задание 1.** Написать сжатый конспект по теме раздела практической работы используя учебник Березина Н. А. Инженерная графика , из интернет библиотеки техникума [znaniit.com](http://znaniit.com).

**Задание 2.** Ответить на контрольные вопросы. Сделать вывод по материалу практической работы.

**Задание 3.** Приготовьте лист чертежной бумаги формата А4. Вычертите рамку и графы основной надписи. Проведите различные линии (пользуясь таблицей с типами линий) как показано на рисунке:



**КОНТРОЛЬНЫЕ ВОПРОСЫ:**

1. Дайте определения: сплошной толстой основной линии и штриховой линии. Приведите примеры использования на чертеже.
2. Дайте определения: штрихпунктирной тонкой линии и сплошной тонкой линии. Приведите примеры использования на чертеже.

**3. Дайте определения: штрихпунктирной с двумя точками тонкой линии и сплошной волнистой линии. Приведите примеры использования на чертеже.**

### Практическая работа №3.

Тема: «Выполнение надписей чертежным шрифтом».

**ЦЕЛЬ РАБОТЫ:** научиться выполнять надписи чертежным шрифтом.

**ВРЕМЯ ВЫПОЛНЕНИЯ:** 90 минут

*Ход работы:*

#### **ПОРЯДОК ВЫПОЛНЕНИЯ РАБОТЫ И ФОРМА ОТЧЕТНОСТИ.**

**Задание 1.** Написать сжатый конспект по теме раздела практической работы используя учебник Березина Н. А. Инженерная графика, из интернет библиотеки техникума [znaniit.com](http://znaniit.com).

**Задание 2.** Ответить на контрольные вопросы. Сделать вывод по материалу практической работы.

**Задание 3.** Приготовьте лист чертежной бумаги формата А4. Вычертите рамку и графы основной надписи. На основном поле согласно выбранному размеру (h) в левом нижнем углу проведите по формулам расчеты ширины, толщины, расстояния между строками. По приведенным параметрам букв смоделируйте будущую надпись и посмотрите, чтобы она помещалась на поле чертежа. Если слово не помещается, уменьшите размер букв (следите затем чтобы выбрать наибольший допустимый размер). Далее под углом  $75^{\circ}$  соблюдая ширину (g), толщину (d), расстояние между буквами (a) и расстояние между строками (b) вычертите свое имя на первой строке и название группы на 2 строке. Образец показан на рисунке ниже.



#### **КОНТРОЛЬНЫЕ ВОПРОСЫ:**

1. Чему соответствует размер шрифта.
2. Чему равна ширина прописных букв.



**3.** *Чему равна высота и ширина строчных букв размера 14.*

## Практическая работа №4.

Тема: «Деление отрезка на равные части. Деление окружности на равные части».

**ЦЕЛЬ РАБОТЫ:** научиться делить отрезки и окружности на равные части.

**ВРЕМЯ ВЫПОЛНЕНИЯ:** 90 минут

*Ход работы:*

### **ПОРЯДОК ВЫПОЛНЕНИЯ РАБОТЫ И ФОРМА ОТЧЕТНОСТИ.**

**Задание 1.** Написать сжатый конспект по теме раздела практической работы используя учебник Березина Н. А. Инженерная графика, из интернет библиотеки техникума [znaniit.com](http://znaniit.com).

**Задание 2.** Ответить на контрольные вопросы. Сделать вывод по материалу практической работы.

**Задание 3.** Приготовьте лист чертежной бумаги формата А3. Вычертите рамку и графы основной надписи. Выполните все способы деления отрезка и окружности рассмотренной в краткой теории и методических рекомендациях.

### **КОНТРОЛЬНЫЕ ВОПРОСЫ:**

1. Укажите способы деления отрезка на 2, 4 и  $n$  равных частей.
2. Укажите способы деления окружности на 4, 8 равных частей.
3. Укажите способы деления окружности на 3, 5, 6 равных частей.

**Практическая работа №5.**  
**Тема: «Построение сопряжений».**

**ЦЕЛЬ РАБОТЫ:** научиться строить сопряжения.

**ВРЕМЯ ВЫПОЛНЕНИЯ:** 90 минут

*Ход работы:*

**ПОРЯДОК ВЫПОЛНЕНИЯ РАБОТЫ И ФОРМА ОТЧЕТНОСТИ.**

**Задание 1.** Написать сжатый конспект по теме раздела практической работы используя учебник Березина Н. А. Инженерная графика, из интернет библиотеки техникума [znaniium.com](http://znaniium.com).

**Задание 2.** Ответить на контрольные вопросы. Сделать вывод по материалу практической работы.

**Задание 3.** Приготовьте лист чертежной бумаги формата А3. Вычертите рамку и графы основной надписи. По наглядному изображению рисунок 132 постройте сопряжения прямого, острого ( $45^\circ$ ), тупого ( $135^\circ$ ) при  $R=20$ . Постройте шаблон по данным рисунка 134 используя, алгоритм построения.

**КОНТРОЛЬНЫЕ ВОПРОСЫ:**

1. Что называется сопряжением.
2. Назовите элементы, обязательные в любом сопряжении.
3. Какие построения встречаются при выполнении чертежа детали, приведенной на рисунке 134.

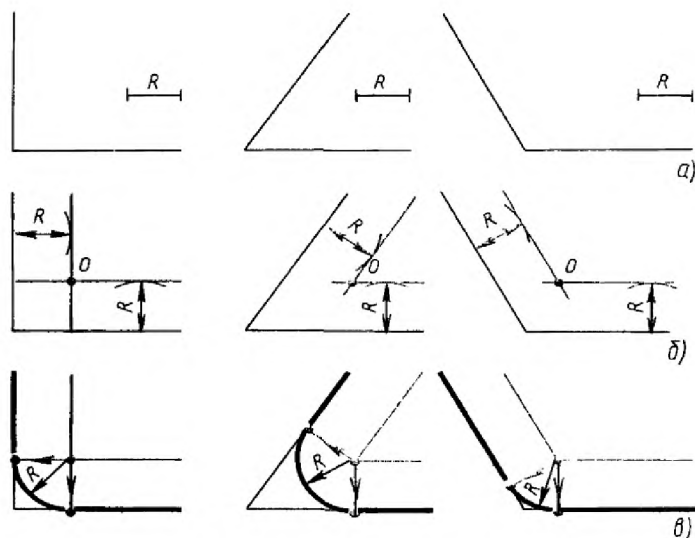


Рис. 132. Общий способ построения сопряжений двух пересекающихся прямых

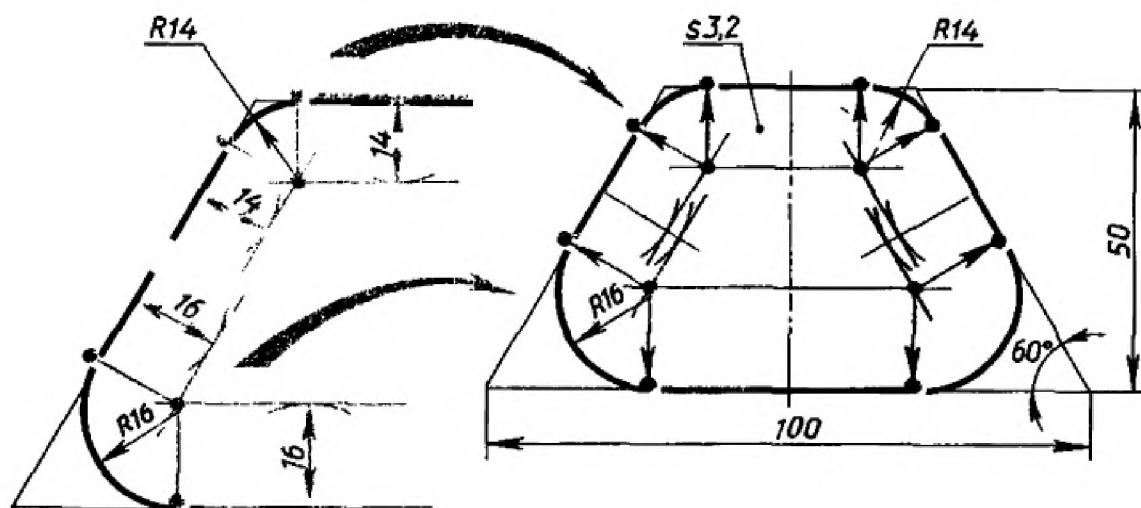


Рис. 134. Анализ контура изображения детали

**Практическая работа №6.**  
**Тема: «Нанесение размеров на чертеж».**

**ЦЕЛЬ РАБОТЫ:** научиться наносить размеры на чертежи.

**ВРЕМЯ ВЫПОЛНЕНИЯ:** 90 минут

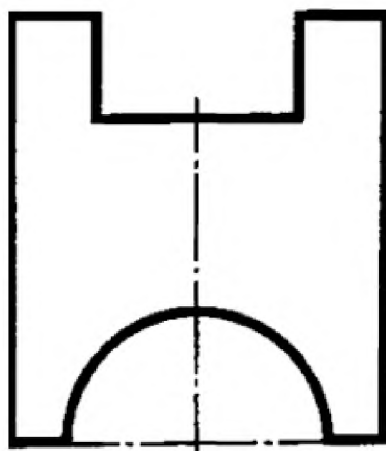
*Ход работы:*

**ПОРЯДОК ВЫПОЛНЕНИЯ РАБОТЫ И ФОРМА ОТЧЕТНОСТИ.**

**Задание 1.** Написать сжатый конспект по теме раздела практической работы используя учебник Березина Н. А. Инженерная графика, из интернет библиотеки техникума [znaniit.com](http://znaniit.com).

**Задание 2.** Ответить на контрольные вопросы. Сделать вывод по материалу практической работы.

**Задание 3.** Приготовьте лист чертежной бумаги формата А4. Вычертите рамку и графы основной надписи. Перечертите по центру листа, сохраняя пропорции изображение детали, данное на рисунке, увеличив его в 2 раза. Нанесите необходимые размеры, укажите толщину детали (она равна 4 мм).



**КОНТРОЛЬНЫЕ ВОПРОСЫ:**

1. В каких единицах выражают линейные размеры на машиностроительных чертежах.
2. Какой толщины должны быть выносные и размерные линии
3. Какое расстояние оставляют между контуром изображения и размерными линиями.
4. Как наносятся размерные числа на наклонных размерных линиях.
5. Какие знаки и буквы наносят перед размерным числом при указании величины диаметров и радиусов.

## Практическая работа №7.

Тема: «Построение аксонометрических проекции плоскогранных предметов».

**ЦЕЛЬ РАБОТЫ:** научиться строить аксонометрических проекции плоскогранных предметов.

**ВРЕМЯ ВЫПОЛНЕНИЯ:** 90 минут

*Ход работы:*

### **ПОРЯДОК ВЫПОЛНЕНИЯ РАБОТЫ И ФОРМА ОТЧЕТНОСТИ.**

**Задание 1.** Написать сжатый конспект по теме раздела практической работы используя учебник Березина Н. А. Инженерная графика, из интернет библиотеки техникума [znaniium.com](http://znaniium.com).

**Задание 2.** Ответить на контрольные вопросы. Сделать вывод по материалу практической работы.

**Задание 3.** Приготовьте лист чертежной бумаги формата А3. Вычертите рамку и графы основной надписи. Постройте аксонометрические проекции плоскогранного предмета, используя таблицу 2.

### **КОНТРОЛЬНЫЕ ВОПРОСЫ:**

1. Как располагаются оси фронтальной диметрической проекции.
2. Как располагаются оси фронтальной изометрической проекции.
3. Перечислите этапы построения аксонометрических проекции плоскогранных предметов.

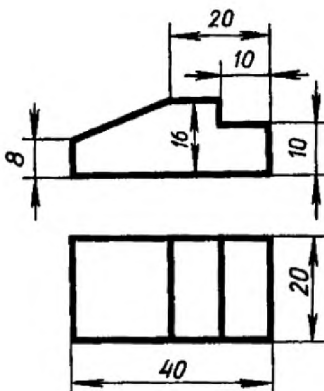
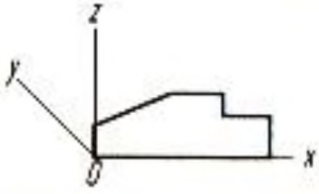
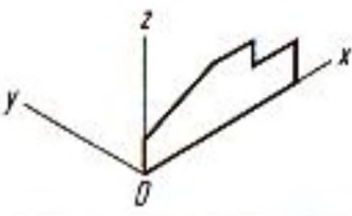
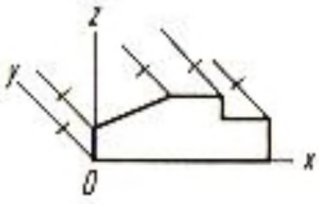
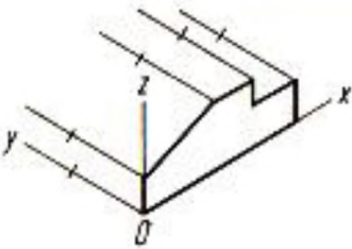
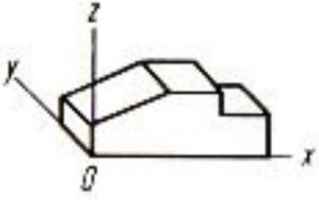
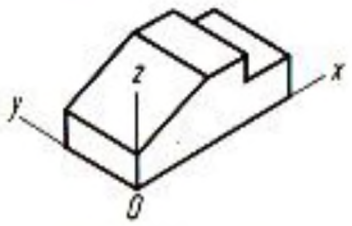
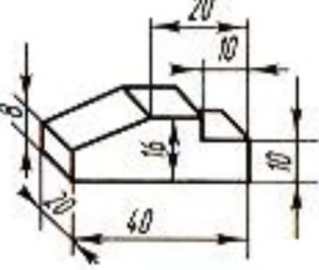
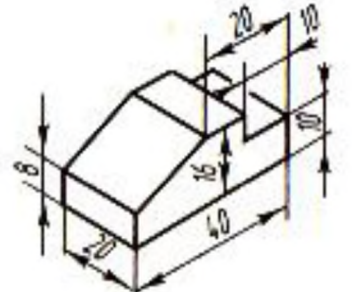


Рис. 62. Чертеж детали

Таблица 2

## Способ построения аксонометрических проекций плоскогранных предметов

Фронтальная диметрическая проекция	Порядок построения	Изометрическая проекция
	<p>Проводят оси. Строят переднюю грань детали, откладывая действительные размеры: высоту – вдоль оси <math>z</math>, ширину – вдоль оси <math>x</math>.</p>	
	<p>Из вершин полученной фигуры проводят ребра параллельно оси <math>y</math>. Вдоль них откладывают толщину детали: для фронтальной диметрической проекции – сокращенную в два раза; для изометрической – действительную</p>	
	<p>Через полученные точки проводят отрезки прямых, параллельные ребрам передней грани</p>	
	<p>Удаляют лишние линии. Обводят видимый контур. Наносят размеры</p>	

## Практическая работа №8.

Тема: «Построение диметрических и изометрических проекции окружностей».

**ЦЕЛЬ РАБОТЫ:** научиться строить диметрические и изометрических проекции окружностей.

**ВРЕМЯ ВЫПОЛНЕНИЯ:** 90 минут

*Ход работы:*

### **ПОРЯДОК ВЫПОЛНЕНИЯ РАБОТЫ И ФОРМА ОТЧЕТНОСТИ.**

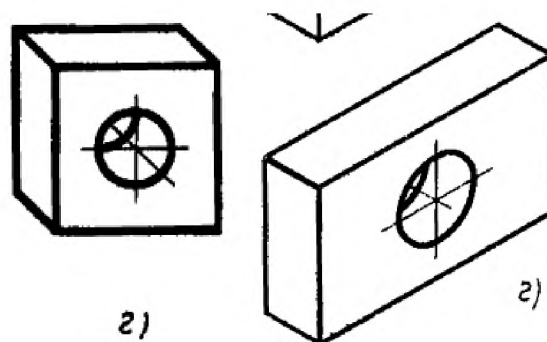
**Задание 1.** Написать сжатый конспект по теме раздела практической работы используя учебник Березина Н. А. Инженерная графика, из интернет библиотеки техникума [znanium.com](http://znanium.com).

**Задание 2.** Ответить на контрольные вопросы. Сделать вывод по материалу практической работы.

**Задание 3.** Приготовьте лист чертежной бумаги формата А4. Вычертите рамку и графы основной надписи. Постройте в М 4:1 фронтальную диметрическую проекции детали, изображенной на рисунке 64а. Постройте М 3:1 фронтальную изометрическую проекции детали, изображенной на рисунке 68г. Величину изображения увеличьте в 2 раза.

### **КОНТРОЛЬНЫЕ ВОПРОСЫ:**

1. Как располагаются оси фронтальной диметрической и изометрической проекции.
2. Расскажите алгоритм построения фронтальной диметрической проекции окружностей.
3. Расскажите алгоритм построения фронтальной изометрической проекции окружностей.





**Практическая работа №9.**  
**Тема: «Построение третьего вида».**

**ЦЕЛЬ РАБОТЫ:** научиться строить по двум данным третий вид.  
**ВРЕМЯ ВЫПОЛНЕНИЯ:** 90 минут

*Ход работы:*

**ПОРЯДОК ВЫПОЛНЕНИЯ РАБОТЫ И ФОРМА ОТЧЕТНОСТИ.**

**Задание 1.** Написать сжатый конспект по теме раздела практической работы используя учебник Березина Н. А. Инженерная графика, из интернет библиотеки техникума [znanium.com](http://znanium.com).

**Задание 2.** Ответить на контрольные вопросы. Сделать вывод по материалу практической работы.

**Задание 3.** Приготовьте лист чертежной бумаги формата А4. Вычертите рамку и графы основной надписи. По наглядному изображению рисунок 115 в масштабе 4:1 по вариантам(а – 1 вариант, б – 2 вариант, в – 3 вариант, г – 4 вариант, д – 5 вариант). Постройте третий вид по двум данным.

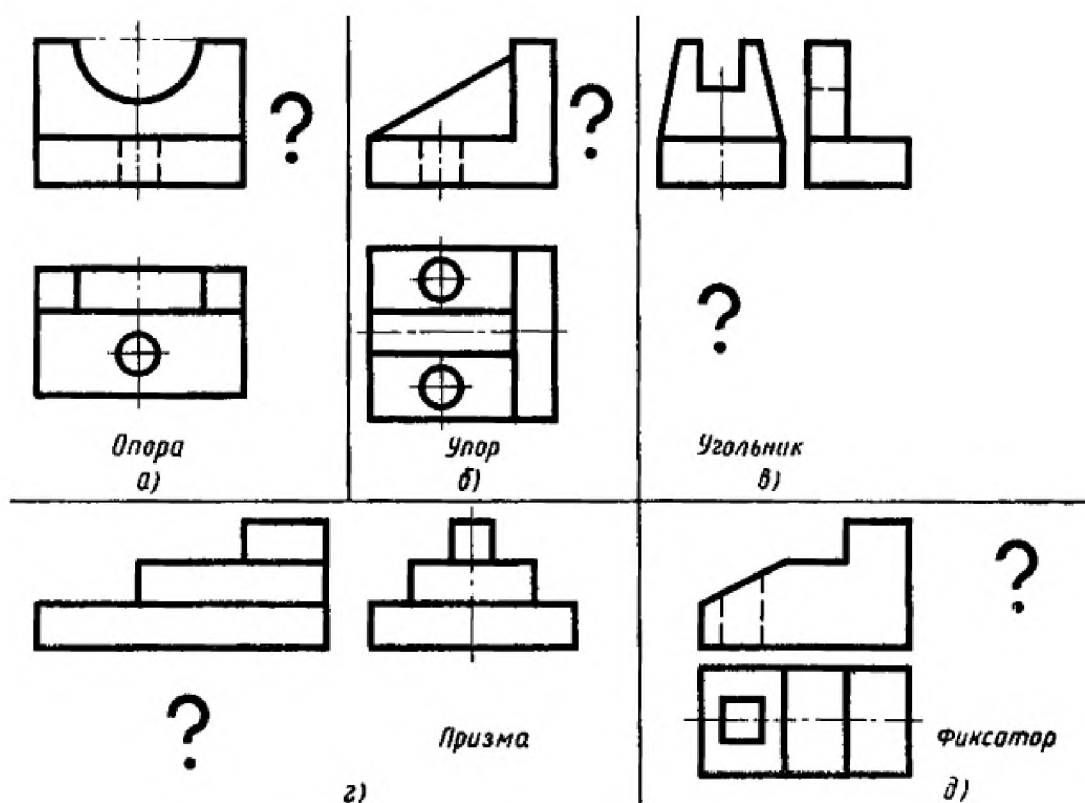


Рис. 115. Задания к графической работе № 5

**КОНТРОЛЬНЫЕ ВОПРОСЫ:**

1. Укажите основные способы построения третьего вида проекции.
2. Чем отличаются различные способы построения проекции третьего вида.
3. С какой целью используют постоянную прямую.



## Практическая работа №10.

Тема: «Порядок чтения чертежей деталей».

**ЦЕЛЬ РАБОТЫ:** научиться чтению чертежей деталей.

**ВРЕМЯ ВЫПОЛНЕНИЯ:** 90 минут

*Ход работы:*

### ПОРЯДОК ВЫПОЛНЕНИЯ РАБОТЫ И ФОРМА ОТЧЕТНОСТИ.

**Задание 1.** Написать сжатый конспект по теме раздела практической работы используя учебник Березина Н. А. Инженерная графика, из интернет библиотеки техникума [znanium.com](http://znanium.com).

**Задание 2.** Ответить на контрольные вопросы. Сделать вывод по материалу практической работы.

**Задание 3.** Прочитайте чертежи на рисунках 145, 146.

### КОНТРОЛЬНЫЕ ВОПРОСЫ:

1. Прочитайте чертеж на рисунке 145.
2. Прочитайте чертеж на рисунке 146 а.
3. Прочитайте чертеж на рисунке 146 б.

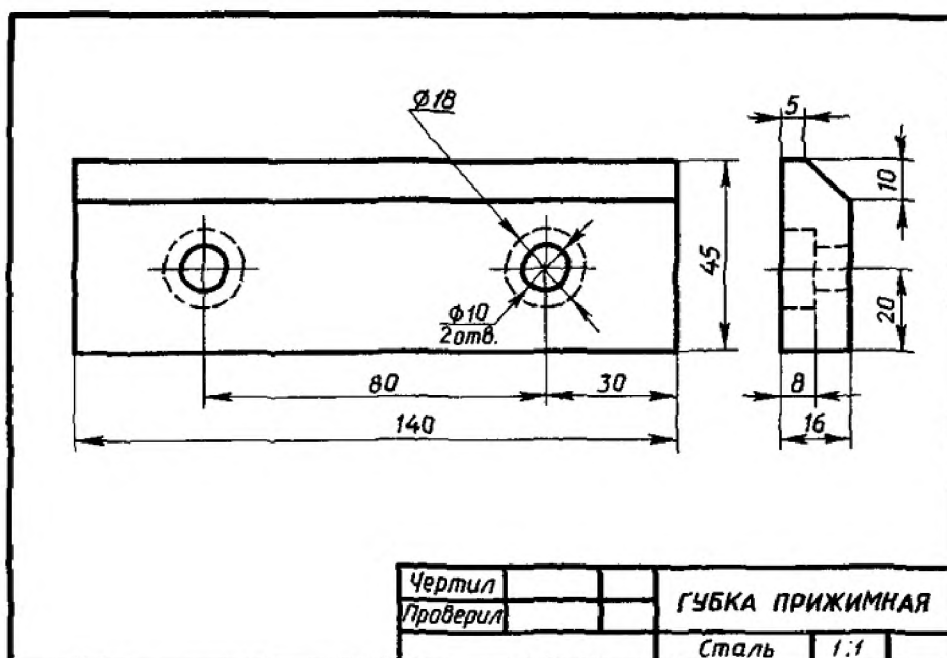
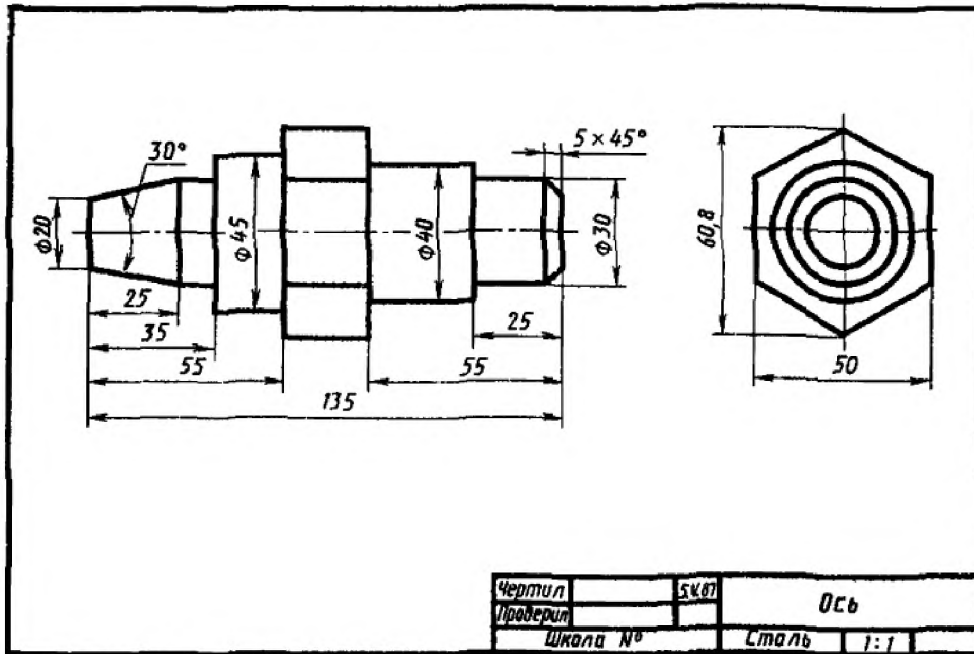
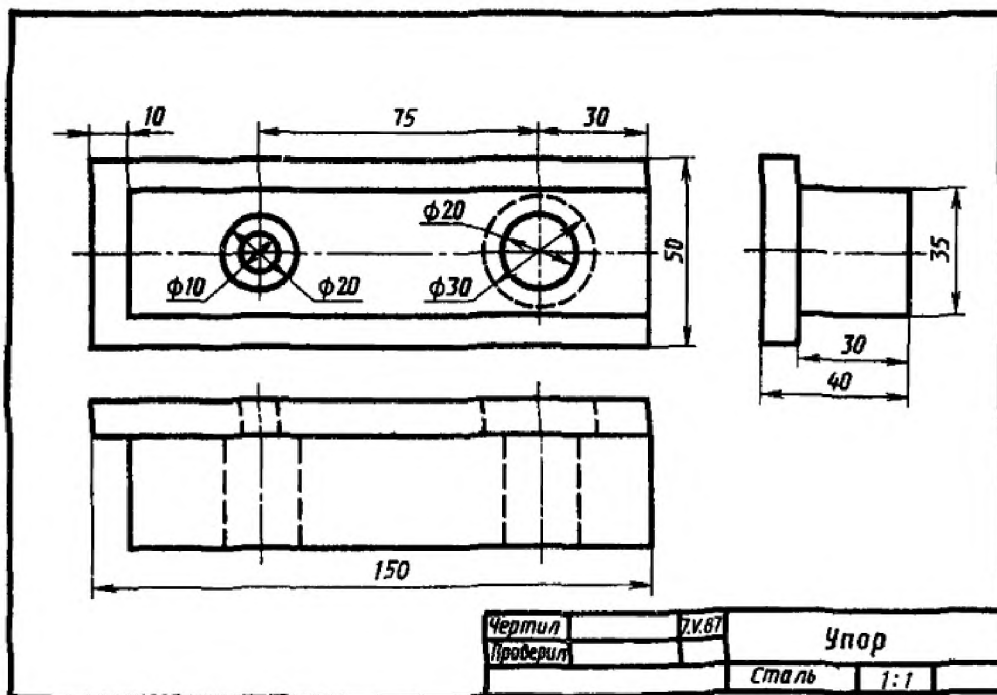


Рис 145. Задание для упражнений



а)

4.



б)

Рис. 146. Задания к практической работе № 7

## Практическая работа №11.

Тема: «Построение сечений на чертежах».

**ЦЕЛЬ РАБОТЫ:** научиться строить сечения деталей.

**ВРЕМЯ ВЫПОЛНЕНИЯ:** 90 минут

*Ход работы:*

### ПОРЯДОК ВЫПОЛНЕНИЯ РАБОТЫ И ФОРМА ОТЧЕТНОСТИ.

**Задание 1.** Написать сжатый конспект по теме раздела практической работы «**КРАТКАЯ ТЕОРИЯ И МЕТОДИЧЕСКИЕ РЕКОМЕНДАЦИИ**».

**Задание 2.** Ответить на контрольные вопросы. Сделать вывод по материалу практической работы.

**Задание 3.** Постройте на листе форма А3. Постройте сечение детали изображенной на рисунке 169 в масштабе 3:1 нанесите размеры на чертеж.

### КОНТРОЛЬНЫЕ ВОПРОСЫ:

1. Укажите общие сведения о сечении.
2. Дайте определения сечения. Укажите основное назначение сечений.
3. Укажите правила построения сечений.

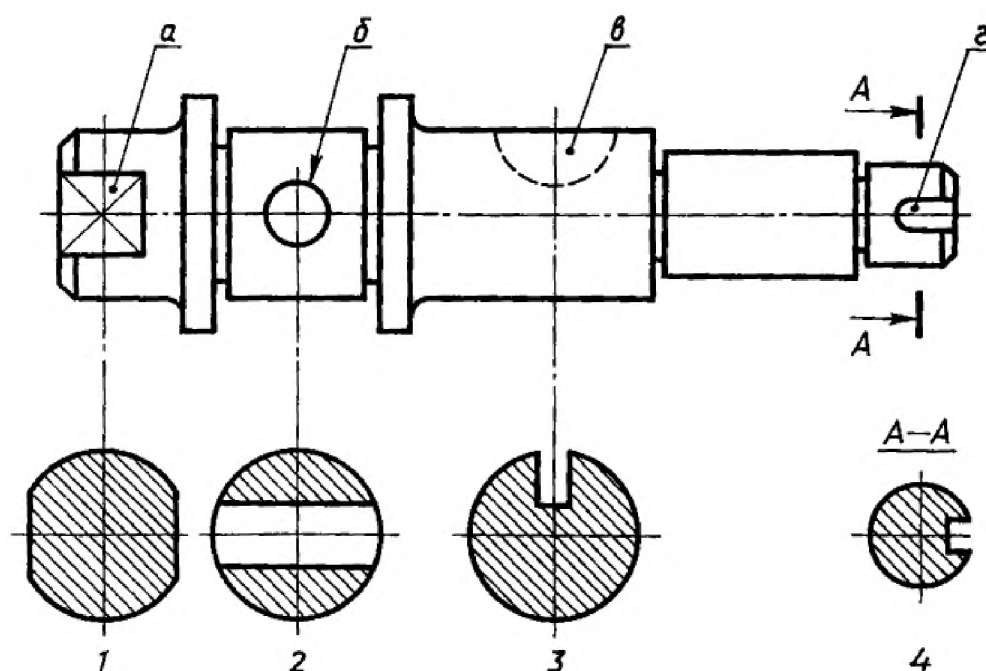


Рис. 169. Сечение: а — получение; б — изображение

## Практическая работа №12.

Тема: «Построение разрезов на чертежах».

**ЦЕЛЬ РАБОТЫ:** научиться строить разрезы деталей.

После выполнения работы необходимо:

**знать:** способы построения разрезов деталей.

**уметь:** строить разрезы деталей.

**ОБОРУДОВАНИЕ:**

– раздаточный материал, компьютер, проектор.

**ВРЕМЯ ВЫПОЛНЕНИЯ:** 90 минут

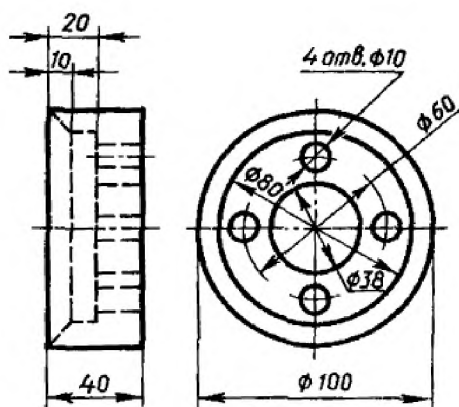
*Ход работы:*

### ПОРЯДОК ВЫПОЛНЕНИЯ РАБОТЫ И ФОРМА ОТЧЕТНОСТИ.

**Задание 1.** Написать сжатый конспект по теме раздела практической работы используя учебник Березина Н. А. Инженерная графика, из интернет библиотеки техникума [znaniit.com](http://znaniit.com).

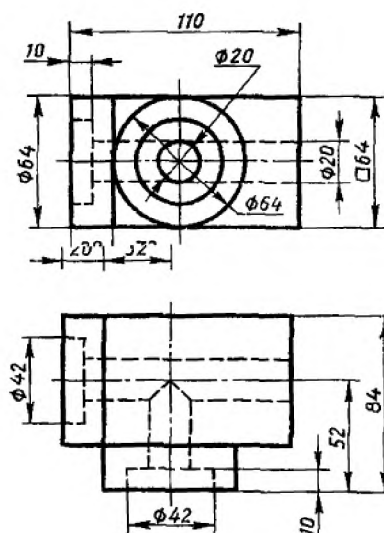
**Задание 2.** Ответить на контрольные вопросы. Сделать вывод по материалу практической работы.

**Задание 3.** Постройте на листе форма А3. Постройте фронтальный разрез детали Диск и горизонтальный разрез детали корпус изображенной на рисунке в масштабе 1:1 нанесите размеры на чертеж.



а)

Диск  
Сталь 45



Корпус

### КОНТРОЛЬНЫЕ ВОПРОСЫ:

1. Укажите общие сведения о разрезах
2. Дайте определения разреза. Укажите основное назначение разрезов.
3. Укажите правила построения различных видов разреза.



#### 4. Критерии оценивания по результатам текущего, рубежного и итогового контроля

##### 4.1. Объекты оценивания:

- Графическая работа – чертёж или эскиз;
- Дифференцированный зачет – ответы на контрольные вопросы, портфолио.

##### 4.1.1. Оценивание выполнения графических работ.

При оценивании графических работ учитывается:

- полнота представления на чертеже формы и размеров вычерчиваемого изделия;
- соответствие элементов чертежа или эскиза требованиям стандартов ЕСКД и ЕСТД (толщина и правильность нанесения линий, отступов, размерных элементов, шрифтов и т. п.);
- гармоничное расположение видов и изображений на чертеже и эскизе (правильность выбора масштаба, соблюдение отступов между видами и рамкой чертежа и т. п.);
- аккуратность выполнения работы (отсутствие существенных помарок и повреждений ватмана).

Правильность выполнения работы (результативность) оценивается в баллах в соответствии с *Таблицей 3*.

*Таблица 3.*

Наличие ошибок выбора количества видов и масштабов, выполнения элементов чертежа или эскиза (несоответствие требованиям стандартов ЕСКД)		
Количество ошибок		Баллы
0		4
1-2		3
3-4		2
5 и более		0
Оценивание опрятности работы:	отсутствие существенных помарок и повреждений ватмана – 1 балл	
Количество набранных баллов результативности	Оценка уровня подготовки	
	Оценочная отметка (балл)	Вербальный аналог
5	5	Отлично
4	4	Хорошо



3	3	Удовлетворительно
2 и менее	2	Неудовлетворительно

#### 4.1.2. Оценивание дифференцированного зачета.

Критериями оценивания по результатам итогового контроля (дифференцированный зачет) являются ответы на контрольные вопросы по дисциплине и портфолио работ, выполненное студентом по установленным требованиям.

### 4.2. *Приложения: Задания для оценки освоения дисциплины*

#### 4.2.1. Вопросы к текущему зачету по дисциплине « Основы черчения»

1. В зависимости от чего принимается толщина штриховой, штрихпунктирной тонкой и сплошной тонкой линий?
2. Каково основное назначение следующих линий: сплошной основной, штриховой, штрихпунктирной, сплошной тонкой?
3. В чем заключается отличие в проведении центровых линий для окружностей диаметром до 12мм и более 12мм.
4. Дайте определение масштаба. Какие масштабы предусмотрены стандартом? Приведите пример масштаба увеличения и масштаба уменьшения.
5. В каких единицах выражают линейные размеры на чертежах (если единица измерения не обозначена)?
6. Какое расстояние необходимо оставить между контуром изображения и размерной линией? Между двумя параллельными размерными линиями?
7. Как по отношению к размерной линии располагается размерное число?
8. Как при помощи циркуля разделить отрезок на 2(4) равные части? Приведите пример.
9. Разделите отрезок 37мм в отношении 2:3 (при помощи геометрических построений).
10. Используя циркуль, выполните деление окружности R 30мм на 3и6 равных частей.
11. При помощи циркуля, разделите окружность R 20мм на 5 и 7 равных частей.
12. Что называется сопряжением? Постройте сопряжение дуги окружности с прямой линией.

13. Выполните сопряжение двух окружностей. Определите точки перехода (сопряжения).
14. Назовите известные вам лекальные кривые. Приведите пример построения одной из них.
15. Какие кривые носят название «коробовые»? Перечислите известные вам коробовые кривые и постройте одну из них.
16. Что называется проекцией? Постройте ортогональные проекции точки А (15;30;50).
17. Каково взаимное расположение плоскостей проекций? Как направлены проецирующие лучи, по отношению к плоскостям проекций?
18. Выполните схемы расположения осей для прямоугольной изометрии и прямоугольной диметрии. Укажите величину углов и коэффициенты искажения по осям.
19. Постройте правильный треугольник со стороной равной 35мм в прямоугольной изометрии, расположив его на плоскостях проекций.
20. Постройте правильный шестиугольник в прямоугольной диметрии, расположив его на плоскостях проекций.
21. Приведите пример построения окружности в прямоугольной изометрии.
22. Какие геометрические тела называются многогранниками? На макете многогранника поясните, из каких элементов он состоит.
23. Назовите, какие тела вращения вы знаете. Сформулируйте определение.
24. Постройте прямоугольную изометрию прямого кругового цилиндра R20мм, высота 50мм.
25. На примере ваших графических работ, объясните, как определяются недостающие проекции точки, принадлежащей поверхности геометрического тела.
26. Что называется разверткой поверхности геометрического тела?
27. Выполните макет произвольного многогранника.
28. Назовите формулу развертки боковой поверхности цилиндра.
29. Выполните развертку поверхности конуса. Как определяется величина угла при вершине?
30. Объясните принцип построения разверток многогранников на примере
  - правильной пирамиды;
  - прямой призмы.

31. Выполните развертку тел вращения:

- прямого кругового конуса;
- цилиндра.

32. Дайте определение проецирующей плоскости. Приведите пример.

33. Какую форму может иметь сечение цилиндра проецирующей плоскостью?

34. Перечислите все возможные варианты.

35. Какую форму может иметь сечение прямого кругового конуса проецирующей плоскостью? Приведите примеры.

36. В чем заключается способ вспомогательных секущих плоскостей?

37. Когда в графических работах применяется способ вспомогательных секущих плоскостей?

38. Построить сечение многогранника проецирующей плоскостью. Приведите пример.

39. Как определить натуральную величину сечения геометрического тела проецирующей плоскостью? Приведите пример.

40. Что в «Инженерной графике» называется видом? Запишите названия известных вам видов.

41. Как располагаются виды на чертеже? Допустимо ли произвольное расположение видов?

42. Какие аксонометрические проекции вам известны? Под каким углом расположены оси в этих проекциях? Приведите пример (схему).

43. Постройте окружность R25 в прямоугольной изометрии (окружность расположена в горизонтальной плоскости).

44. Объясните, в чем отличие технического рисунка от аксонометрической проекции?

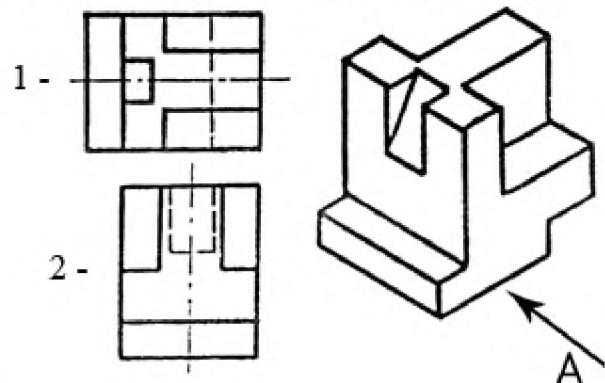
45. Для чего применяют разрезы на комплексных чертежах? В чем отличие между разрезом и сечением?

46. Классифицируйте разрезы (по направлению секущей плоскости).

47. Чем сложные разрезы отличаются от простых?

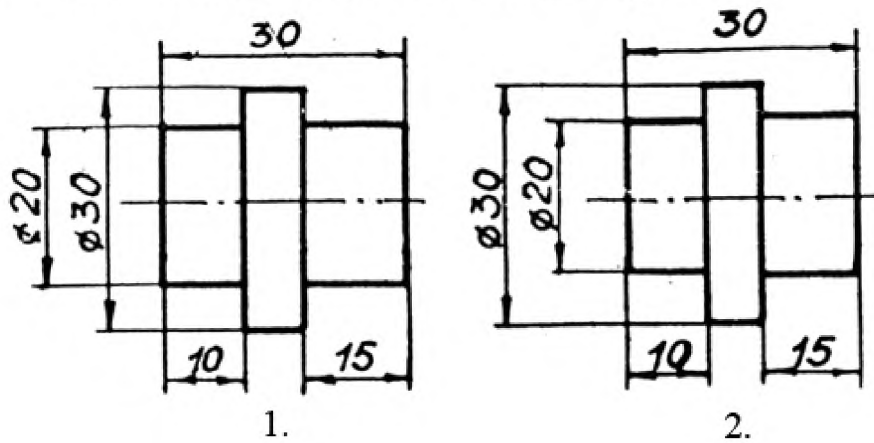
48. Под каким углом выполняется штриховка в разрезе на комплексном чертеже детали? Как определяется направление штриховки в разрезе в аксонометрии?

49. Принимая вид по стрелке "А" за главный, укажите изображение,

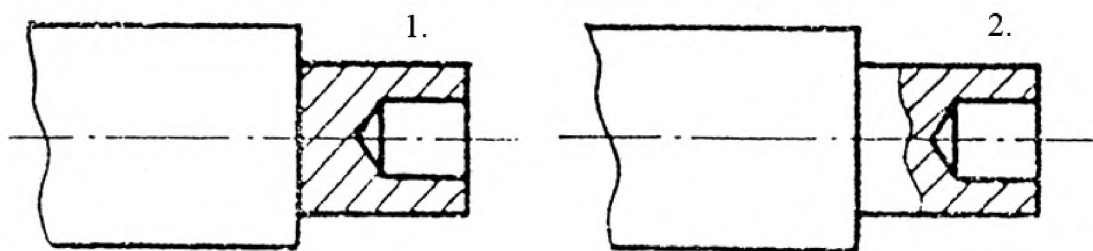


соответствующее виду сверху:

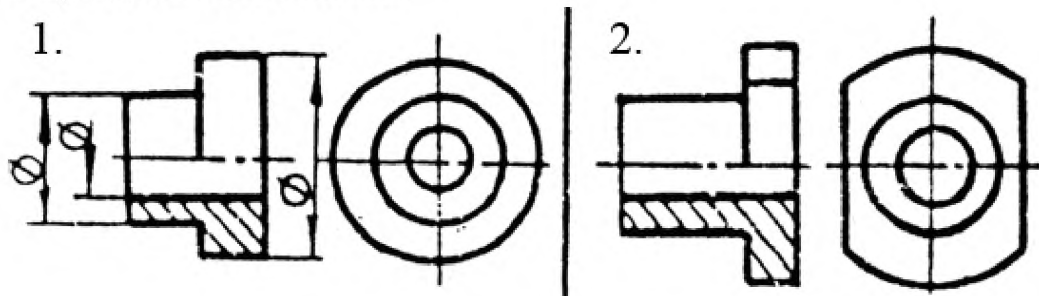
50. Укажите ошибки в проставлении размеров:



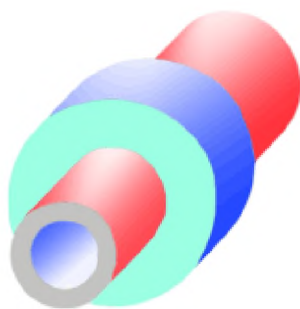
51. Определить правильность выполнения местного разреза:



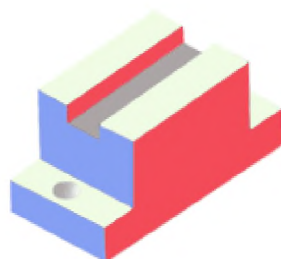
52. Определить лишний вид:



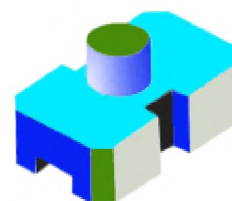
53. Выполнить эскиз детали



**а)**



**в)**



**б)**

При оценивании ответов на контрольные вопросы учитывается количество правильных и неправильных ответов в соответствии с *Таблицей 4*.

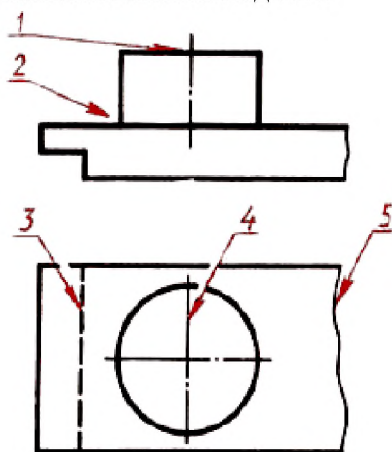
*Таблица 4*

Процент результативности (правильных ответов)	Оценка уровня подготовки	
	балл (отметка)	вербальный аналог
85 ÷ 100	5	отлично
70 ÷ 85	4	хорошо
50 ÷ 69	3	удовлетворительно
менее 50	2	неудовлетворительно

4.2.2. Тестовые задания по вариантам к дифференцированному зачету по дисциплине « Инженерная графика»

### Вариант 1

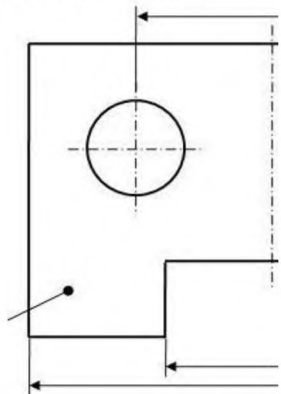
1. Укажите размеры сторон формата А4:  
А) 297 X 420  
Б) 420 X 594  
В) 210 X 297  
Г) 594 X 841
2. Укажите все характеристики сплошной толстой основной линии.  
\_\_\_\_\_
3. Дополните фразу. За размер чертежного шрифта принимается величина, определяемая \_\_\_\_\_
4. Напишите чертежным шрифтом размера 7 свою Фамилию Имя и группу  
\_\_\_\_\_
5. Укажите по изображению название линии под № 1



- А) сплошная толстая основная
  - Б) штриховая
  - В) штрихпунктирная тонкая
  - Г) сплошная волнистая
6. Выберите правильный ответ. На каком расстоянии (в мм) от контура детали проводят размерную линию:  
А) не менее 6  
Б) не менее 12  
В) не менее 10  
Г) не менее 8
  7. Выберите правильный ответ. Для обозначения радиуса перед размерным числом пишут латинскую букву:  
А) r  
Б) R  
В) d  
Г) D
  8. Дайте определение понятию. Масштаб – это \_\_\_\_\_
  9. Укажите правильный ответ. Масштаб уменьшения:

- А) М 1:1
- Б) М 2:1
- В) М 1:2
- Г) 1:1

10. Дочертите деталь на изображении и нанесите размеры, если М 1:1

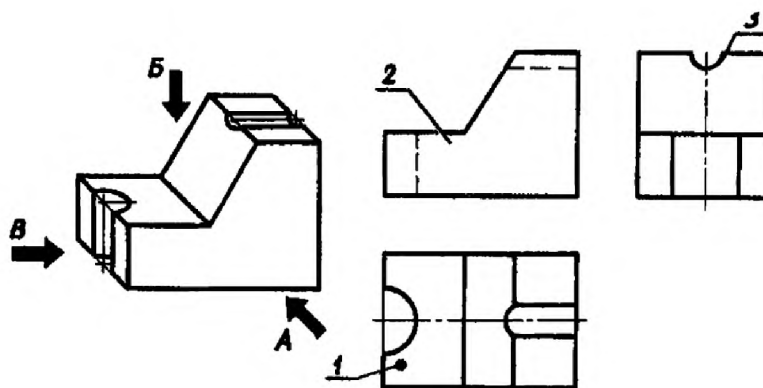


11. Дайте определение понятию. Вид – это \_\_\_\_\_

12. Укажите правильный ответ. Изображение, полученное на фронтальной плоскости проекции, называется:

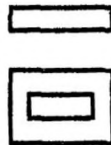
- А) видом сбоку
- Б) главным
- В) видом сверху
- Г) фронтальным

13. На рисунке дано наглядное изображение и чертеж детали – угольника. Какой проекции соответствует направление проецирования под буквой А.



- А) 1
- Б) 2
- В) 3
- Г) нет верного ответа

14. На верхнем рисунке дано наглядное изображение модели, составленной из двух спичечных коробок. На нижнем рисунке дана соответствующая проекция. Дочертите отсутствующее изображение второй коробки на нижнем рисунке



15. Начертите координатные оси (x, y, z) фронтальной диметрической проекции.

16. Укажите правильный ответ. Проекцией куба являются:

А) прямоугольник, квадрат, прямоугольник

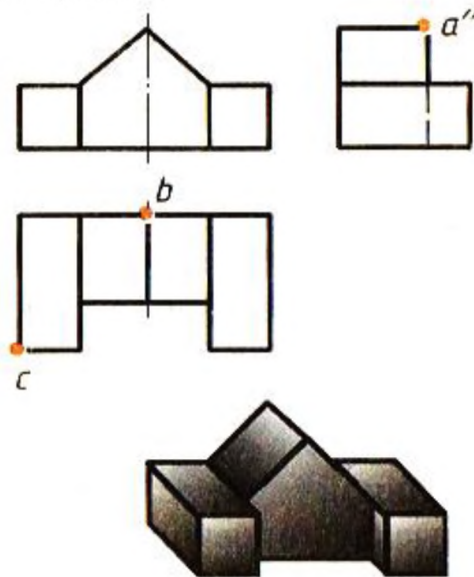
Б) три квадрата

В) три равных квадрата

Г) нет верного ответа

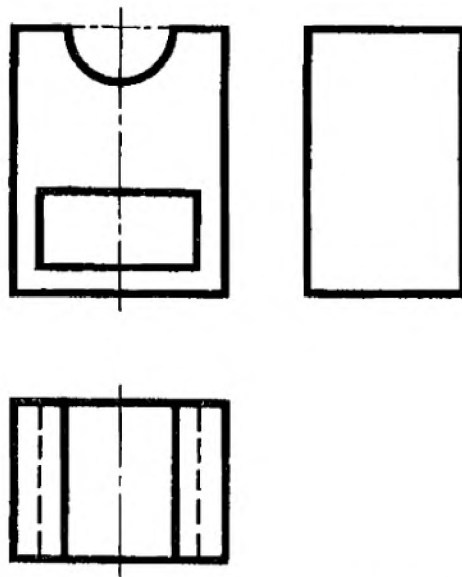
17. На рисунке дан чертеж в системе прямоугольных проекций и наглядные изображения предметов. На видах буквами обозначены проекции вершин.

Обозначьте буквами остальные проекции вершин. Найдите вершины на наглядном изображении и обозначьте их буквами.

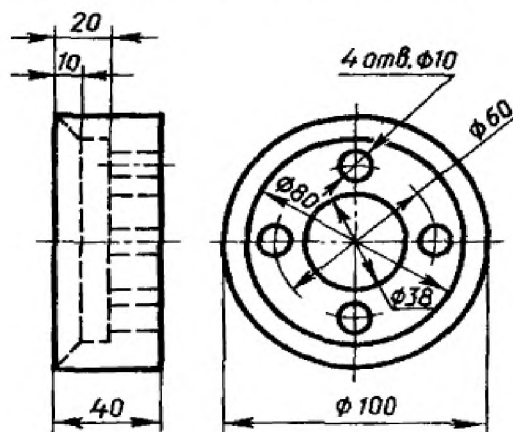


18. Достройте профильную проекцию детали, изображенную на чертеже.





19. Постройте фронтальный разрез детали Диск на чертеже

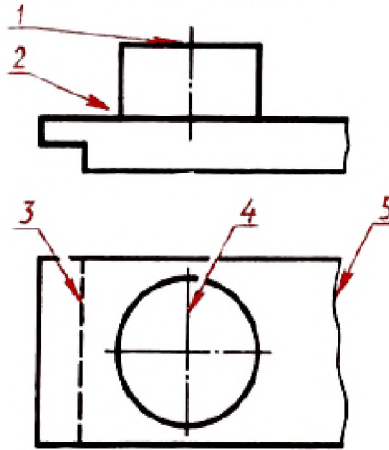


*Диск*

20. Начертить электрическую схему, удовлетворяющую следующим условиям: Последовательно соединены источник питания; ключ; лампа; три резистора, соединенных параллельно. В этой цепи измерить силу тока в общей цепи и в каждом резисторе. Измерить напряжение источника питания.

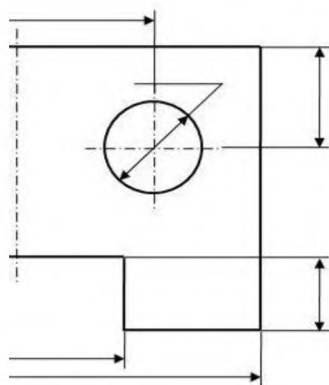
## Вариант 2

1. Укажите размеры сторон формата А3:  
А) 297 X 420  
Б) 420 X 594  
В) 210 X 297  
Г) 594 X 841
2. Укажите все характеристики штриховой линии. \_\_\_\_\_  
\_\_\_\_\_  
\_\_\_\_\_
3. Дополните фразу. За толщину чертежного шрифта принимается величина, определяемая \_\_\_\_\_
4. Напишите чертежным шрифтом размера 7 свою Фамилию Имя и группу \_\_\_\_\_
5. Укажите по изображению название линии под № 2



- А) сплошная толстая основная
  - Б) штриховая
  - В) штрихпунктирная тонкая
  - Г) сплошная волнистая
6. Выберите правильный ответ. Размерное число наносят над размерной линией:  
А) слева  
Б) справа  
В) ближе к ее середине  
Г) положение не важно
  7. Выберите правильный ответ. Для обозначения диаметра перед размерным числом пишут:  
А) r  
Б) R  
В)  $\varnothing$   
Г) D
  8. Дайте определение понятию. Масштаб – это \_\_\_\_\_
  9. Укажите правильный ответ. Масштаб увеличения:  
А) М 1:1  
Б) М 2:1  
В) М 1:2  
Г) 1:1

10. Дочертите деталь на изображении и нанесите размеры, если М 1:1

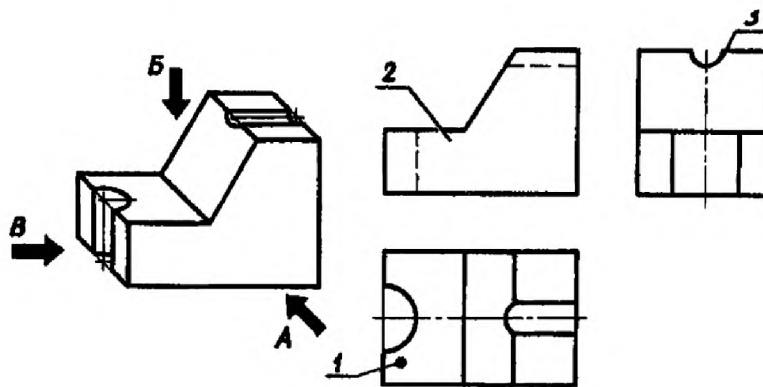


11. Дайте определение понятию. Вид – это \_\_\_\_\_

12. Укажите правильный ответ. Изображение, полученное на горизонтальной плоскости проекции, называется:

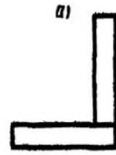
- А) видом сбоку
- Б) главным
- В) видом сверху
- Г) фронтальным

13. На рисунке дано наглядное изображение и чертеж детали – угольника. Какой проекции соответствует направление проецирования под буквой Б.



- А) 1
- Б) 2
- В) 3
- Г) нет верного ответа

14. На рисунке а) дано наглядное изображение модели, составленной из двух спичечных коробок. На рисунке б) дана соответствующая проекция. Дочертите отсутствующее изображение второй коробки на рисунке б)



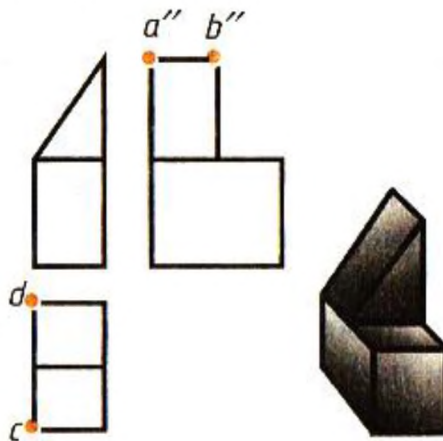
б)

15. Начертите координатные оси (x, y, z) фронтальной изометрической проекции.

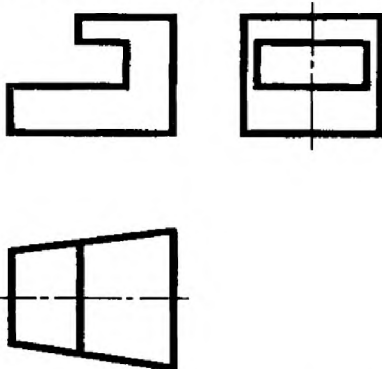
16. Укажите правильный ответ. Проекцией цилиндра, если круги, лежащие в основаниях цилиндра, расположены параллельно горизонтальной плоскости, их проекции на эту плоскость будут:

- А) овал
- Б) круг
- В) эллипс
- Г) нет верного ответа

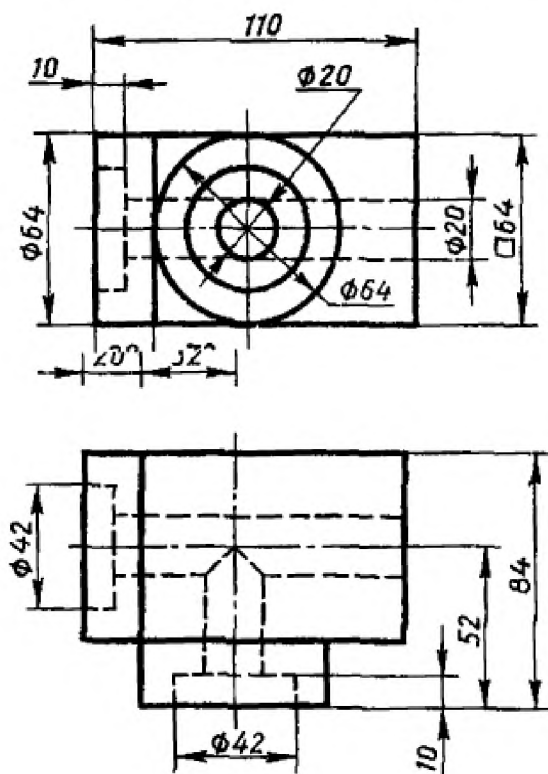
17. На рисунке дан чертеж в системе прямоугольных проекций и наглядные изображения предметов. На видах буквами обозначены проекции вершин. Обозначьте буквами остальные проекции вершин. Найдите вершины на наглядном изображении и обозначьте их буквами.



18. Достройте профильную проекцию детали, изображенную на чертеже.



19. Постройте горизонтальный разрез детали корпус изображенной на чертеже

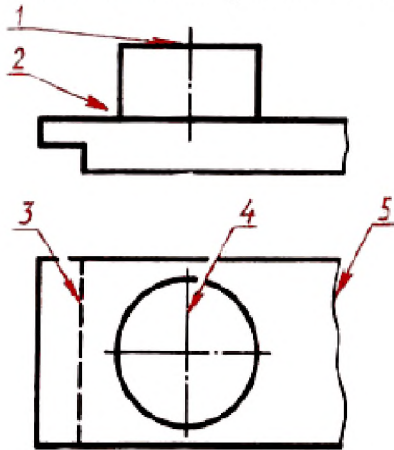


*Корпус*

20. Начертить электрическую схему, удовлетворяющую следующим условиям: последовательно соединены источник питания; ключ; лампа; 2 конденсатора, соединенные параллельно. В этой цепи измерить силу тока в общей цепи и напряжение на конденсаторах.

### Вариант 3

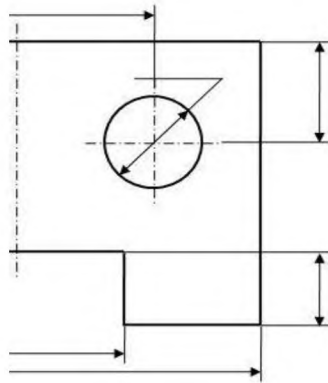
1. Укажите размеры сторон формата А4:  
А) 297 X 420  
Б) 420 X 594  
В) 210 X 297  
Г) 594 X 841
2. Укажите все характеристики штрихпунктирной тонкой линии. \_\_\_\_\_  
\_\_\_\_\_  
\_\_\_\_\_
3. Дополните фразу. За размер чертежного шрифта принимается величина, определяемая \_\_\_\_\_
4. Напишите чертежным шрифтом размера 7 свою Фамилию Имя и группу \_\_\_\_\_
5. Укажите по изображению название линии под № 4 \_\_\_\_\_



- А) сплошная толстая основная  
Б) штриховая  
В) штрихпунктирная тонкая  
Г) сплошная волнистая
6. Выберите правильный ответ. На каком расстоянии (в мм) от контура детали проводят размерную линию:  
А) не менее 6  
Б) не менее 12  
В) не менее 10  
Г) не менее 8
7. Выберите правильный ответ. Если на чертеже несколько размерных линий, параллельных друг другу, то ближе к изображению наносят:  
А) больший размер  
Б) меньший размер  
В) по выбору выполняющего чертеж.
8. Дайте определение понятию. Масштаб – это \_\_\_\_\_
9. Укажите правильный ответ. Натуральная величина:  
А) М 1:1  
Б) М 2:1  
В) М 1:2

Г) 1:1

10. Дочертите деталь на изображении и нанесите размеры, если М 1:1

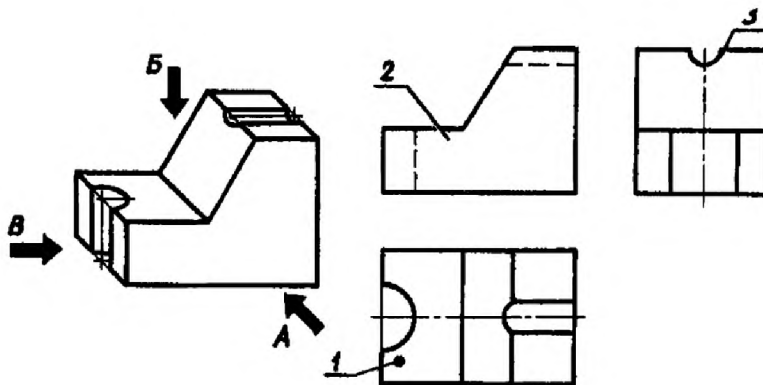


11. Дайте определение понятию. Вид – это \_\_\_\_\_

12. Укажите правильный ответ. Изображение, полученное на профильной плоскости проекции, называется:

- А) видом слева
- Б) главным
- В) видом сверху
- Г) профильным

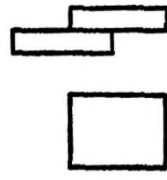
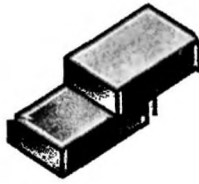
13. На рисунке дано наглядное изображение и чертеж детали – угольника. Какой проекции соответствует направление проецирования под буквой В.



- А) 1
- Б) 2
- В) 3
- Г) нет верного ответа

14. На верхнем рисунке дано наглядное изображение модели, составленной из двух спичечных коробок. На нижнем рисунке дана соответствующая проекция.

Дочертите отсутствующее изображение второй коробки на нижнем рисунке

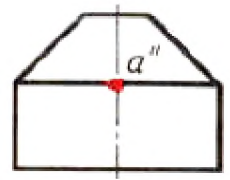
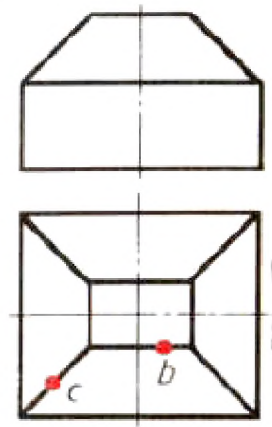
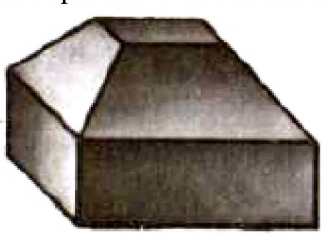


15. Начертите координатные оси (x, y, z) фронтальной диметрической проекции.

16. Укажите правильный ответ. Проекцией конуса, если круг, лежащий в основании конуса, расположен параллельно горизонтальной плоскости, его проекция на эту плоскость будет:

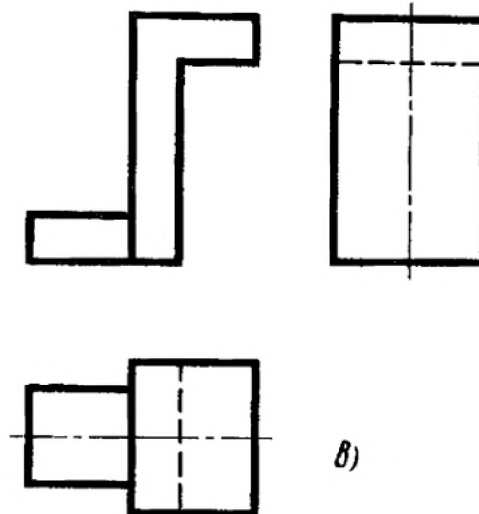
- А) овал
- Б) круг
- В) эллипс
- Г) нет верного ответа

17. На рисунке дан чертеж в системе прямоугольных проекций и наглядные изображения предметов. На видах буквами обозначены проекции вершин. Обозначьте буквами остальные проекции вершин. Найдите вершины на наглядном изображении и обозначьте их буквами.

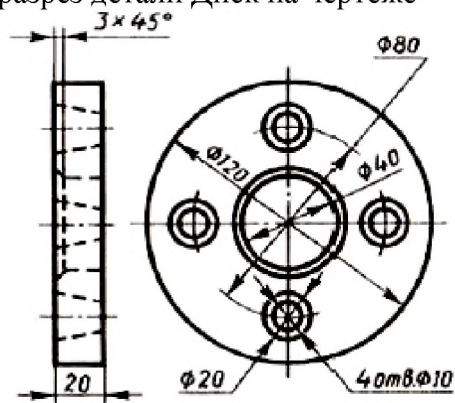




18. Достройте профильную проекцию детали, изображенную на чертеже.



19. Постройте фронтальный разрез детали Диск на чертеже



б)

Диск  
Сталь 45

20. Начертить электрическую схему, удовлетворяющую следующим условиям: Последовательно соединены источник питания; ключ; лампа; три резистора, соединенных параллельно. В этой цепи измерить силу тока в общей цепи и в каждом резисторе. Измерить напряжение источника питания.

## Ответы на тестовые задания

Вопрос	В-1	В-2	В-3
1.	В	А	В
2.	Для изображения видимых контуров предметов, рамки. Толщина (s) в пределах 0,5 до 1,4 мм	Для изображения не видимых контуров предметов. Состоит из отдельных штрихов, длину каждого выбирают от 2 до 8 мм, расстояние между штрихами от 1 до 2 мм Толщина (s) в пределах s/3 до s/2 мм	Для изображения осей симметрии и осей вращения предметов. Состоит из длинных штрихов и черточек (точек) между ними, длину штриха выбирают от 5 до 30 мм, расстояние между длинными штрихами от 3 до 5 мм Толщина (s) в пределах s/3 до s/2 мм
3.	Высотой h прописных (заглавных) букв в мм	Определяется в зависимости от высоты по формуле $d=0,1h$	Высотой h прописных (заглавных) букв в мм
4.	Графическая работа		
5.	В	А	В
6.	В	В	В
7.	Б	В	Б
8.	Это отношение линейных размеров изображения предмета к действительным		
9.	В	Б	А
10.	Графическая работа		
11.	Это изображение, обращенное к наблюдателю видимой части поверхности предмета		
12.	Б	В	А
13.	Б	А	В
14.	Графическая работа		
15.	Графическая работа		
16.	В	Б	Б
17.	Графическая работа		
18.	Графическая работа		
19.	Графическая работа		
20.	Графическая работа		

### Критерии оценивания

За каждый правильный ответ на вопросы задания: 1, 5, 6, 7, 9, 12, 13, 16 - по 1 баллу.

За каждый правильный ответ на вопросы задания: 2, 3, 8, 11 - по 2 балла.

За каждое правильно выполненное задание: 4, 10, 14, 15, 17, 18, 19, 20 - по 3 балла.

36-40 баллов – «5»

25-35 баллов – «4»

16-24 баллов - «3»

15 и менее «2»

#### 4.2.3. Требования к портфолио работ

Портфолио является основным критерием для оценивания уровня подготовки студента. В процессе обучения дисциплине выполненные студентом графические работы объединяются в накопительных частях портфолио и представляются для оценивания во время дифференцированного зачета. Оценивание производится на основе средней

арифметической оценки уровня подготовки, учитывающей оценку за каждую выполненную Графическую работу.

*Тип портфолио – портфолио работ («протокольное»).*

*Состав портфолио:*

- Альбом графических работ по всем разделам дисциплины.
- Индивидуальное творческое задание (на усмотрение преподавателя).

*Структура и содержание портфолио:*

- Титульный лист (приложение №1);
- Накопительная часть по всем разделам дисциплины;
- Творческая работа.

## **5. Перечень материалов, оборудования и информационных источников, используемых в аттестации**

- Методические пособия по выполнению практических занятий (графических работ);
- Комплект учебных плакатов по дисциплине «Инженерная графика»;
- Компьютерный класс;
- Раздаточный материал (макеты деталей, детали и узлы для выполнения графических работ).

## **5. Основная учебная, справочная и методическая литература, используемая при выполнении графических работ**

### **Основные источники:**

Королев Ю. Начертательная геометрия – Питер. 2017 г.

Файзулин Э.М. Инженерная графика – М. – АСАДЕМА 2018 г.

### **Дополнительные источники:**

Бродский А.М. Инженерная графика- АСАДЕМА 2003г.

Чекмарев А.А. Инженерная графика М. Высшая школа 2000г.

Чекмарев А.А. Справочник по машиностроительному черчению – М. Высшая школа 2001г.

Миронов Б.Г. Сборник заданий по инженерной графике – М. Высшая школа 2003г.

Сорокин Н.П. Инженерная графика Санкт- Петербург. «Лань» 2005г.

Вышнепольский И.С. Техническое черчение – М. . Высшая школа 2001г.

### **Интернет-ресурсы:**

1. <http://booktech.ru/books/inzhenernaya-grafika>

2. <http://library.psu.kz/fulltext/buuk/b864.pdf>

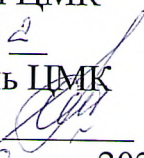
**ОБЛАСТНОЕ ГОСУДАРСТВЕННОЕ АВТОНОМНОЕ  
ПРОФЕССИОНАЛЬНОЕ ОБРАЗОВАТЕЛЬНОЕ УЧРЕЖДЕНИЕ  
«ВАЛУЙСКИЙ ИНДУСТРИАЛЬНЫЙ ТЕХНИКУМ»**

РАССМОТРЕНО:

на заседании ЦМК

Протокол № 2

Председатель ЦМК

С. Е. Зайцев 

" 01 " 10 2020 г.

СОГЛАСОВАНО

Зам. директора

А. Н. Рябинин 

" 01 " 10 2020 г.

**МЕТОДИЧЕСКИЕ УКАЗАНИЯ  
ДЛЯ ПРАКТИЧЕСКИХ РАБОТ**

**ОП.01. Основы черчения**

**Профессия: 15.01.20. Слесарь по контрольно-измерительным приборам и  
автоматике.**

**Группа 5КИП**

Разработчик:  
Преподаватель  
Воробьева А А

2020 г.

## СОДЕРЖАНИЕ

Практическая работа №1 .....	6
Практическая работа №2 .....	8
Практическая работа №3 .....	9
Практическая работа №4 .....	10
Практическая работа №5 .....	11
Практическая работа №6 .....	13
Практическая работа №7 .....	14
Практическая работа №8 .....	16
Практическая работа №9 .....	17
Практическая работа №10 .....	18
Практическая работа №11 .....	20
Практическая работа №12 .....	21
Критерии оценок выполнения практических работ .....	22
ЗАКЛЮЧЕНИЕ .....	23

## ВВЕДЕНИЕ

Учебная дисциплина «Основы черчения» является частью основной профессиональной образовательной программы в соответствии с ФГОС по профессии 15.01.20 Слесарь по контрольно-измерительным приборам и автоматике

Дисциплина входит в профессиональный цикл, общепрофессиональные дисциплины.

В результате освоения дисциплины обучающийся должен уметь:

- читать чертежи, проекты, структурные, монтажные и простые принципиальные электрические схемы;

В результате освоения дисциплины обучающийся должен знать:

- - требования единой системы конструкторской документации (ЕСКД);
- - основные правила построения чертежей и схем, виды нормативно-технической документации;
- - виды чертежей, проектов, структурных, монтажных и простых принципиальных электрических схем;
- - правила чтения технической и технологической документации;
- - виды производственной документации.

Практические работы - важнейшая составная часть обучения, направленная на гармоничное развитие личности студента. Они имеют большое теоретическое и практическое значение. Основной целью практических работ является углубление и закрепление знаний, полученных на теоретических занятиях. Практические занятия должны вооружить студентов практическими навыками исследования, расчета и контроля.

Методические указания по выполнению практических работ разработаны в соответствии с рабочей программой дисциплины.

Содержание методических указаний по выполнению практических работ соответствует требованиям Федерального государственного стандарта среднего профессионального образования.

По учебному плану в соответствии с рабочей программой на изучение обучающимися предусмотрено аудиторных занятий 32 часа, из них практических занятий – 24 часов.

Пособие включает 12 практических работ по 2 академических часа. 24 часа, отведенных по рабочей программе согласно тематического планирования, по темам курса. Каждая практическая работа содержит сведения о цели ее проведения, о необходимых для проведения работы материалах, приборах, инструментах, приспособлениях; включает описание работы.

К выполнению практических работ студенты приступают после подробного изучения соответствующего теоретического материала.

После окончания занятий студенты приводят в порядок рабочее место. В процессе выполнения практической работы и после окончания ее студент должен показать преподавателю полученные им опытные результаты и

вытекающие из них выводы. После утверждения преподавателем указанных результатов и выводов каждый студент оформляет отчет по работе, который представляется на проверку и подпись преподавателю в тот же день либо на следующем практическом занятии.



**Практическая работа №1.**  
**Тема: «Рамки чертежа формата А4 и А3».**

**ЦЕЛЬ РАБОТЫ:** научиться вычерчивать рамки форматов А4 и А3.  
**ВРЕМЯ ВЫПОЛНЕНИЯ: 90 минут**

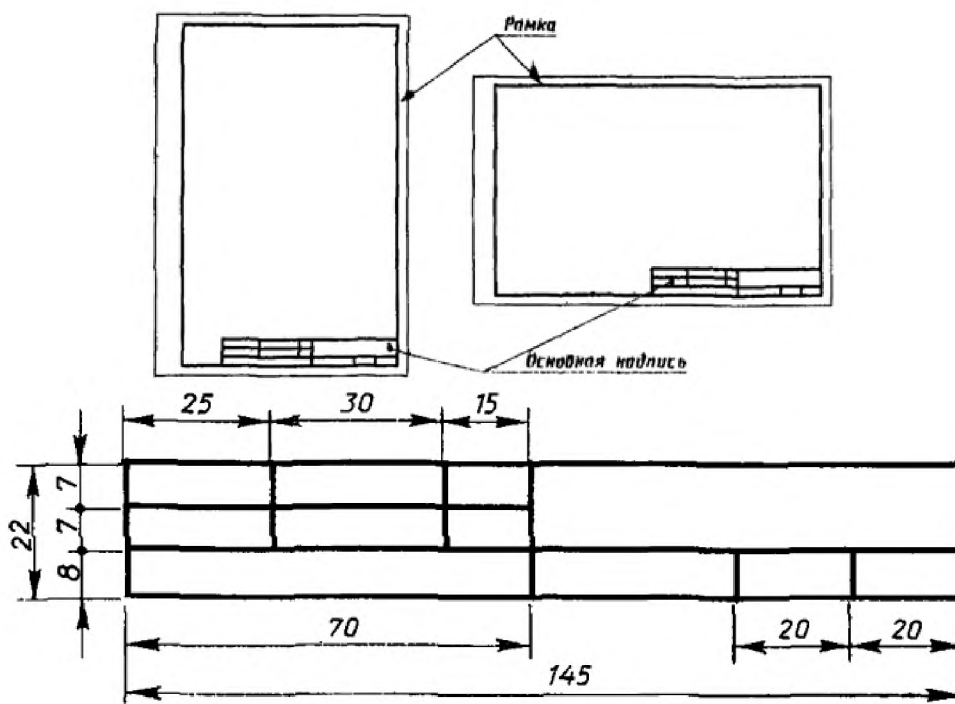
*Ход работы:*

**ПОРЯДОК ВЫПОЛНЕНИЯ РАБОТЫ И ФОРМА ОТЧЕТНОСТИ.**

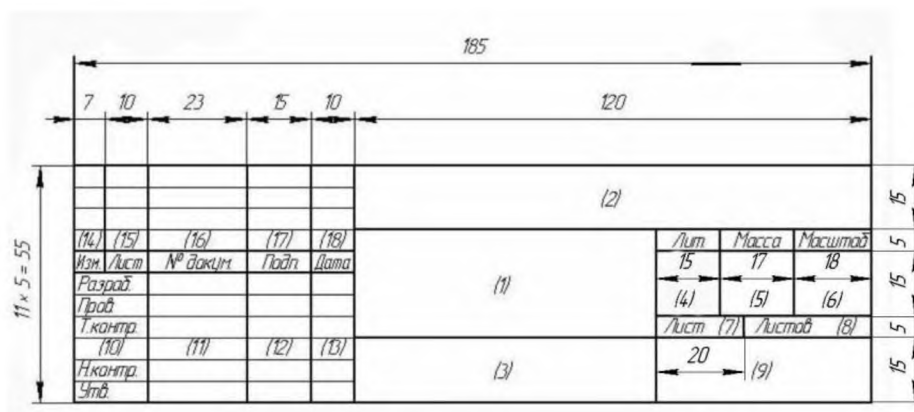
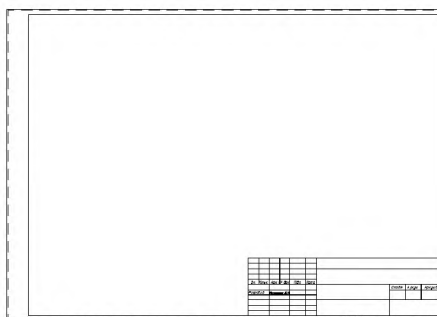
**Задание 1.** Написать сжатый конспект по теме раздела практической работы используя учебник Березина Н. А. Инженерная графика, из интернет библиотеки техникума [znaniit.com](http://znaniit.com).

**Задание 2.** Ответить на контрольные вопросы. Сделать вывод по материалу практической работы.

**Задание 3.** Приготовьте 2 листа чертежной бумаги формата А4. Вычертите рамку и графы основной надписи по размерам указанным на рисунке ниже:



**Задание 4.** Приготовьте лист чертежной бумаги формата А3. Вычертите рамку и графы основной надписи по размерам указанным на рисунке ниже:



**КОНТРОЛЬНЫЕ ВОПРОСЫ:**

1. Какие размеры имеют листы формата А4 и А3.
2. На каком расстоянии от внешней рамки надо проводить линии рамки чертежа.
3. Где помещают основную надпись на чертеже. Назовите ее размеры.

## Практическая работа №2.

Тема: «Линии чертежа».

**ЦЕЛЬ РАБОТЫ:** научиться вычерчивать линии чертежа на формате А4 .

**ВРЕМЯ ВЫПОЛНЕНИЯ:** 90 минут

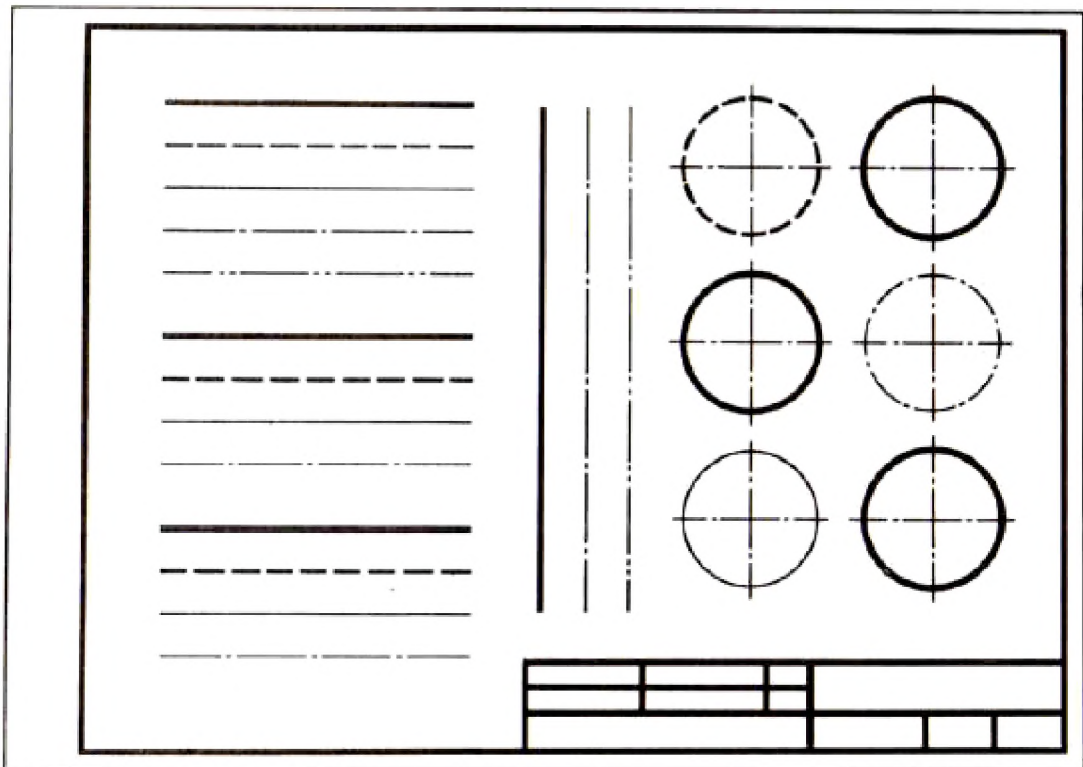
*Ход работы:*

### **ПОРЯДОК ВЫПОЛНЕНИЯ РАБОТЫ И ФОРМА ОТЧЕТНОСТИ.**

**Задание 1.** Написать сжатый конспект по теме раздела практической работы используя учебник Березина Н. А. Инженерная графика , из интернет библиотеки техникума [znaniit.com](http://znaniit.com).

**Задание 2.** Ответить на контрольные вопросы. Сделать вывод по материалу практической работы.

**Задание 3.** Приготовьте лист чертежной бумаги формата А4. Вычертите рамку и графы основной надписи. Проведите различные линии (пользуясь таблицей с типами линий) как показано на рисунке:



### **КОНТРОЛЬНЫЕ ВОПРОСЫ:**

1. Дайте определения: сплошной толстой основной линии и штриховой линии. Приведите примеры использования на чертеже.
2. Дайте определения: штрихпунктирной тонкой линии и сплошной тонкой линии. Приведите примеры использования на чертеже.
3. Дайте определения: штрихпунктирной с двумя точками тонкой линии и сплошной волнистой линии. Приведите примеры использования на чертеже.

## Практическая работа №3.

Тема: «Выполнение надписей чертежным шрифтом».

**ЦЕЛЬ РАБОТЫ:** научиться выполнять надписи чертежным шрифтом.

**ВРЕМЯ ВЫПОЛНЕНИЯ:** 90 минут

*Ход работы:*

### **ПОРЯДОК ВЫПОЛНЕНИЯ РАБОТЫ И ФОРМА ОТЧЕТНОСТИ.**

**Задание 1.** Написать сжатый конспект по теме раздела практической работы используя учебник Березина Н. А. Инженерная графика, из интернет библиотеки техникума [znaniit.com](http://znaniit.com).

**Задание 2.** Ответить на контрольные вопросы. Сделать вывод по материалу практической работы.

**Задание 3.** Приготовьте лист чертежной бумаги формата А4. Вычертите рамку и графы основной надписи. На основном поле согласно выбранному размеру (h) в левом нижнем углу проведите по формулам расчеты ширины, толщины, расстояния между строками. По приведенным параметрам букв смоделируйте будущую надпись и посмотрите, чтобы она помещалась на поле чертежа. Если слово не помещается, уменьшите размер букв (следите затем чтобы выбрать наибольший допустимый размер). Далее под углом  $75^{\circ}$  соблюдая ширину (g), толщину (d), расстояние между буквами (a) и расстояние между строками (b) вычертите свое имя на первой строке и название группы на 2 строке. Образец показан на рисунке ниже.



### **КОНТРОЛЬНЫЕ ВОПРОСЫ:**

1. Чему соответствует размер шрифта.
2. Чему равна ширина прописных букв.
3. Чему равна высота и ширина строчных букв размера 14.

## Практическая работа №4.

Тема: «Деление отрезка на равные части. Деление окружности на равные части».

**ЦЕЛЬ РАБОТЫ:** научиться делить отрезки и окружности на равные части.  
**ВРЕМЯ ВЫПОЛНЕНИЯ:** 90 минут

*Ход работы:*

### **ПОРЯДОК ВЫПОЛНЕНИЯ РАБОТЫ И ФОРМА ОТЧЕТНОСТИ.**

**Задание 1.** Написать сжатый конспект по теме раздела практической работы используя учебник Березина Н. А. Инженерная графика, из интернет библиотеки техникума [znaniit.com](http://znaniit.com).

**Задание 2.** Ответить на контрольные вопросы. Сделать вывод по материалу практической работы.

**Задание 3.** Приготовьте лист чертежной бумаги формата А3. Вычертите рамку и графы основной надписи. Выполните все способы деления отрезка и окружности рассмотренной в краткой теории и методических рекомендациях.

### **КОНТРОЛЬНЫЕ ВОПРОСЫ:**

1. Укажите способы деления отрезка на 2, 4 и  $n$  равных частей.
2. Укажите способы деления окружности на 4, 8 равных частей.
3. Укажите способы деления окружности на 3, 5, 6 равных частей.

**Практическая работа №5.**  
**Тема: «Построение сопряжений».**

**ЦЕЛЬ РАБОТЫ:** научиться строить сопряжения.

**ВРЕМЯ ВЫПОЛНЕНИЯ:** 90 минут

*Ход работы:*

**ПОРЯДОК ВЫПОЛНЕНИЯ РАБОТЫ И ФОРМА ОТЧЕТНОСТИ.**

**Задание 1.** Написать сжатый конспект по теме раздела практической работы используя учебник Березина Н. А. Инженерная графика, из интернет библиотеки техникума [znaniit.com](http://znaniit.com).

**Задание 2.** Ответить на контрольные вопросы. Сделать вывод по материалу практической работы.

**Задание 3.** Приготовьте лист чертежной бумаги формата А3. Вычертите рамку и графы основной надписи. По наглядному изображению рисунок 132 постройте сопряжения прямого, острого ( $45^\circ$ ), тупого ( $135^\circ$ ) при  $R=20$ . Постройте шаблон по данным рисунка 134 используя, алгоритм построения.

**КОНТРОЛЬНЫЕ ВОПРОСЫ:**

1. Что называется сопряжением.
2. Назовите элементы, обязательные в любом сопряжении.
3. Какие построения встречаются при выполнении чертежа детали, приведенной на рисунке 134.

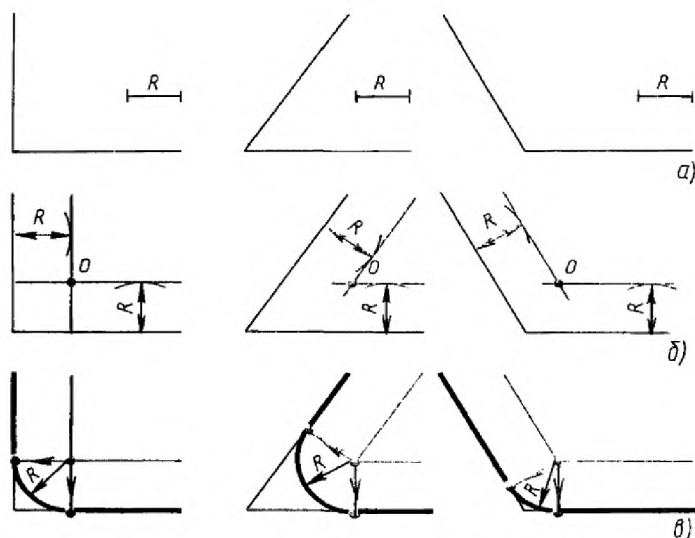


Рис. 132. Общий способ построения сопряжений двух пересекающихся прямых

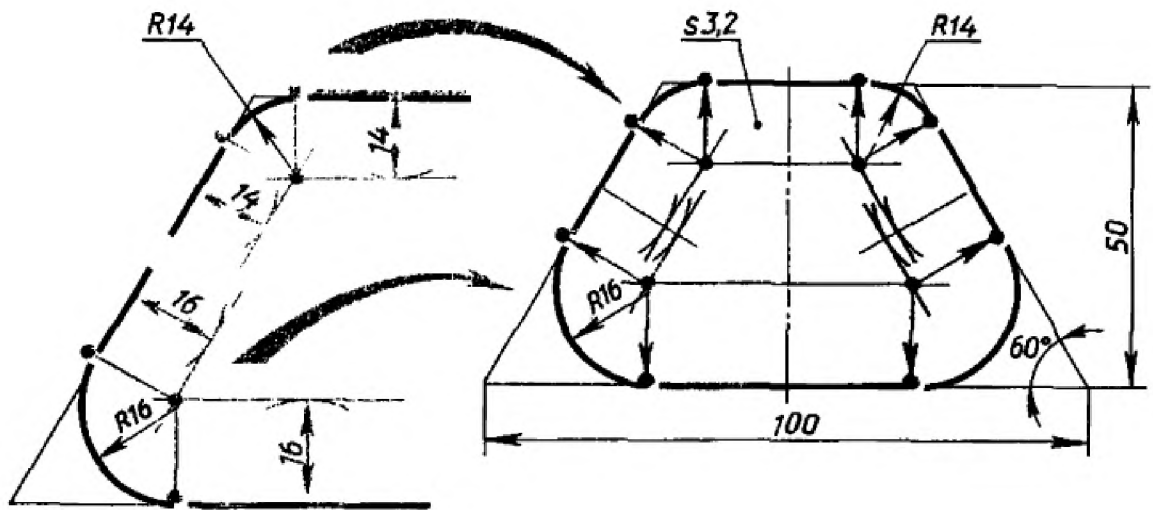


Рис. 134. Анализ контура изображений детали

**Практическая работа №6.**  
**Тема: «Нанесение размеров на чертеж».**

**ЦЕЛЬ РАБОТЫ:** научиться наносить размеры на чертежи.

**ВРЕМЯ ВЫПОЛНЕНИЯ:** 90 минут

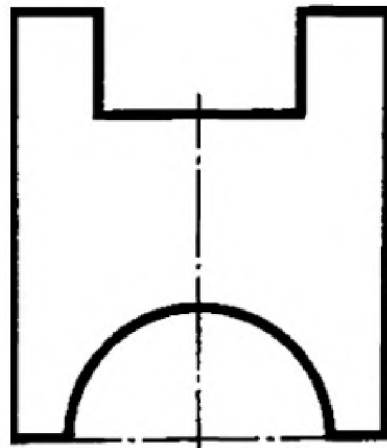
*Ход работы:*

**ПОРЯДОК ВЫПОЛНЕНИЯ РАБОТЫ И ФОРМА ОТЧЕТНОСТИ.**

**Задание 1.** Написать сжатый конспект по теме раздела практической работы используя учебник Березина Н. А. Инженерная графика, из интернет библиотеки техникума [znaniit.com](http://znaniit.com).

**Задание 2.** Ответить на контрольные вопросы. Сделать вывод по материалу практической работы.

**Задание 3.** Приготовьте лист чертежной бумаги формата А4. Вычертите рамку и графы основной надписи. Перечертите по центру листа, сохраняя пропорции изображение детали, данное на рисунке, увеличив его в 2 раза. Нанесите необходимые размеры, укажите толщину детали (она равна 4 мм).



**КОНТРОЛЬНЫЕ ВОПРОСЫ:**

1. В каких единицах выражают линейные размеры на машиностроительных чертежах.
2. Какой толщины должны быть выносные и размерные линии
3. Какое расстояние оставляют между контуром изображения и размерными линиями.
4. Как наносятся размерные числа на наклонных размерных линиях.
5. Какие знаки и буквы наносят перед размерным числом при указании величины диаметров и радиусов.



## Практическая работа №7.

Тема: «Построение аксонометрических проекции плоскогранных предметов».

**ЦЕЛЬ РАБОТЫ:** научиться строить аксонометрических проекции плоскогранных предметов.

**ВРЕМЯ ВЫПОЛНЕНИЯ:** 90 минут

*Ход работы:*

### **ПОРЯДОК ВЫПОЛНЕНИЯ РАБОТЫ И ФОРМА ОТЧЕТНОСТИ.**

**Задание 1.** Написать сжатый конспект по теме раздела практической работы используя учебник Березина Н. А. Инженерная графика, из интернет библиотеки техникума [znaniium.com](http://znaniium.com).

**Задание 2.** Ответить на контрольные вопросы. Сделать вывод по материалу практической работы.

**Задание 3.** Приготовьте лист чертежной бумаги формата А3. Вычертите рамку и графы основной надписи. Постройте аксонометрические проекции плоскогранного предмета, используя таблицу 2.

### **КОНТРОЛЬНЫЕ ВОПРОСЫ:**

1. Как располагаются оси фронтальной диметрической проекции.
2. Как располагаются оси фронтальной изометрической проекции.
3. Перечислите этапы построения аксонометрических проекции плоскогранных предметов.

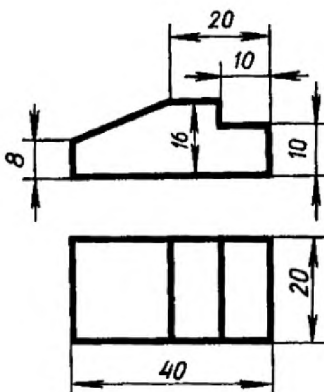
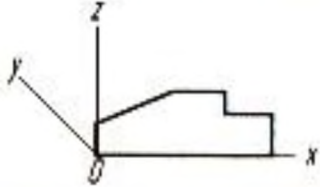
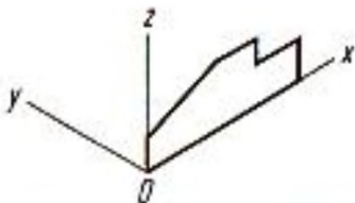
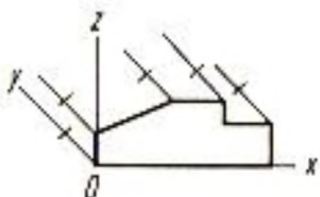
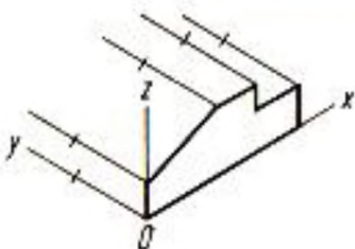
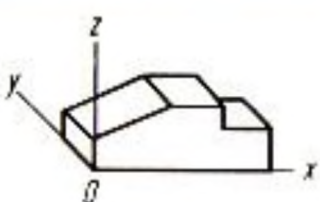
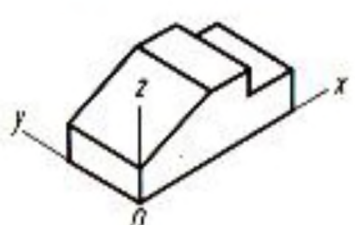
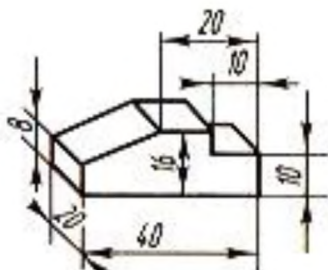
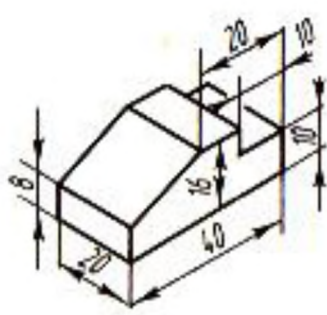


Рис. 62. Чертеж детали

Таблица 2

## Способ построения аксонометрических проекций плоскогранных предметов

Фронтальная диметрическая проекция	Порядок построения	Изометрическая проекция
	<p>Проводят оси. Строят переднюю грань детали, откладывая действительные размеры: высоту – вдоль оси <math>z</math>, ширину – вдоль оси <math>x</math>.</p>	
	<p>Из вершин полученной фигуры проводят ребра параллельно оси <math>y</math>. Вдоль них откладывают толщину детали: для фронтальной диметрической проекции – сокращенную в два раза; для изометрической – действительную</p>	
	<p>Через полученные точки проводят отрезки прямых, параллельные ребрам передней грани</p>	
	<p>Удаляют лишние линии. Обводят видимый контур. Наносят размеры</p>	

## Практическая работа №8.

Тема: «Построение диметрических и изометрических проекции окружностей».

**ЦЕЛЬ РАБОТЫ:** научиться строить диметрические и изометрических проекции окружностей.

**ВРЕМЯ ВЫПОЛНЕНИЯ:** 90 минут

*Ход работы:*

### **ПОРЯДОК ВЫПОЛНЕНИЯ РАБОТЫ И ФОРМА ОТЧЕТНОСТИ.**

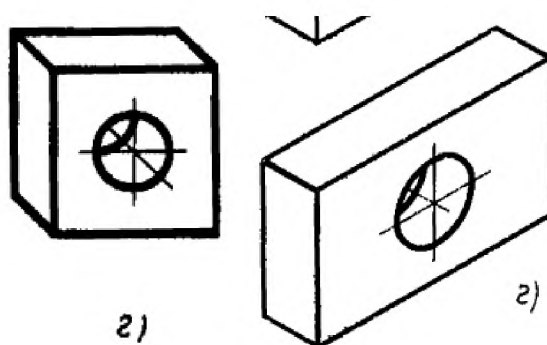
**Задание 1.** Написать сжатый конспект по теме раздела практической работы используя учебник Березина Н. А. Инженерная графика, из интернет библиотеки техникума [znaniium.com](http://znaniium.com).

**Задание 2.** Ответить на контрольные вопросы. Сделать вывод по материалу практической работы.

**Задание 3.** Приготовьте лист чертежной бумаги формата А4. Вычертите рамку и графы основной надписи. Постройте в М 4:1 фронтальную диметрическую проекции детали, изображенной на рисунке 64а. Постройте М 3:1 фронтальную изометрическую проекции детали, изображенной на рисунке 68г. Величину изображения увеличьте в 2 раза.

### **КОНТРОЛЬНЫЕ ВОПРОСЫ:**

1. Как располагаются оси фронтальной диметрической и изометрической проекции.
2. Расскажите алгоритм построения фронтальной диметрической проекции окружностей.
3. Расскажите алгоритм построения фронтальной изометрической проекции окружностей.



**Практическая работа №9.**  
**Тема: «Построение третьего вида».**

**ЦЕЛЬ РАБОТЫ:** научиться строить по двум данным третий вид.

**ВРЕМЯ ВЫПОЛНЕНИЯ: 90 минут**

*Ход работы:*

**ПОРЯДОК ВЫПОЛНЕНИЯ РАБОТЫ И ФОРМА ОТЧЕТНОСТИ.**

**Задание 1.** Написать сжатый конспект по теме раздела практической работы используя учебник Березина Н. А. Инженерная графика, из интернет библиотеки техникума [znaniit.com](http://znaniit.com).

**Задание 2.** Ответить на контрольные вопросы. Сделать вывод по материалу практической работы.

**Задание 3.** Приготовьте лист чертежной бумаги формата А4. Вычертите рамку и графы основной надписи. По наглядному изображению рисунок 115 в масштабе 4:1 по вариантам(а – 1 вариант, б – 2 вариант, в – 3 вариант, г – 4 вариант, д – 5 вариант). Постройте третий вид по двум данным.

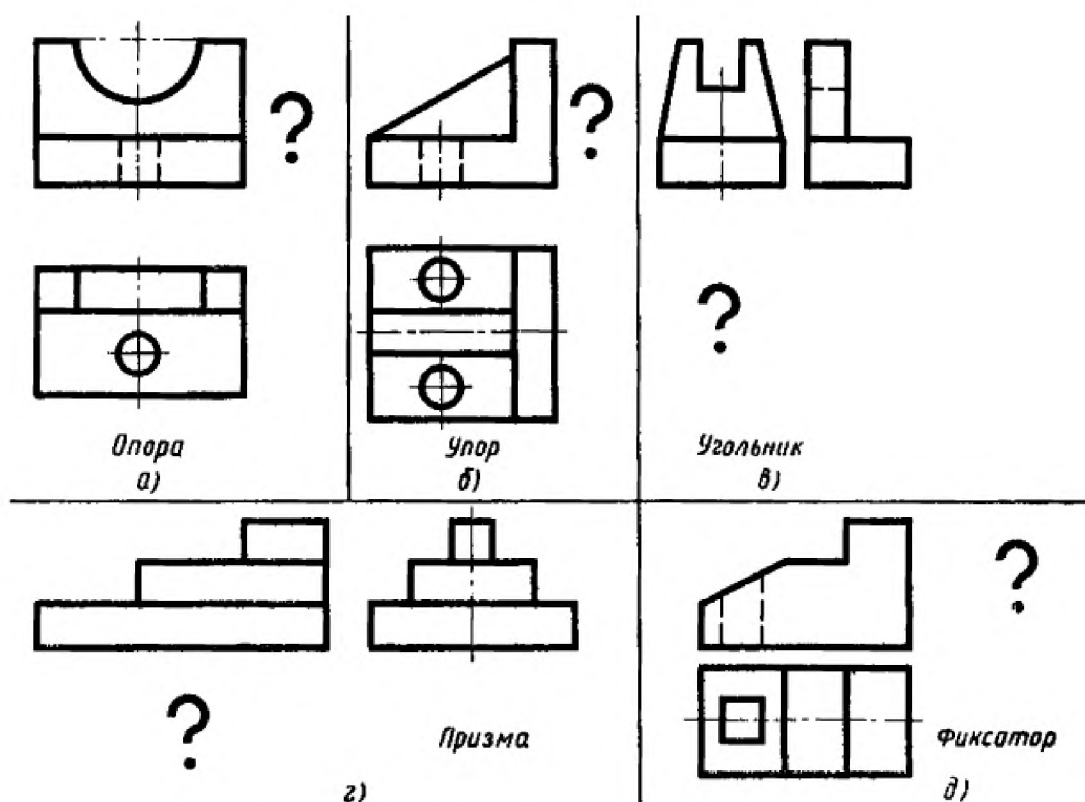


Рис. 115. Задания к графической работе № 5

**КОНТРОЛЬНЫЕ ВОПРОСЫ:**

1. Укажите основные способы построения третьего вида проекции.
2. Чем отличаются различные способы построения проекции третьего вида.
3. С какой целью используют постоянную прямую.

## Практическая работа №10.

Тема: «Порядок чтения чертежей деталей».

**ЦЕЛЬ РАБОТЫ:** научиться чтению чертежей деталей.

**ВРЕМЯ ВЫПОЛНЕНИЯ:** 90 минут

*Ход работы:*

### ПОРЯДОК ВЫПОЛНЕНИЯ РАБОТЫ И ФОРМА ОТЧЕТНОСТИ.

**Задание 1.** Написать сжатый конспект по теме раздела практической работы используя учебник Березина Н. А. Инженерная графика, из интернет библиотеки техникума [znaniit.com](http://znaniit.com).

**Задание 2.** Ответить на контрольные вопросы. Сделать вывод по материалу практической работы.

**Задание 3.** Прочитайте чертежи на рисунках 145, 146.

### КОНТРОЛЬНЫЕ ВОПРОСЫ:

1. Прочитайте чертеж на рисунке 145.
2. Прочитайте чертеж на рисунке 146 а.
3. Прочитайте чертеж на рисунке 146 б.

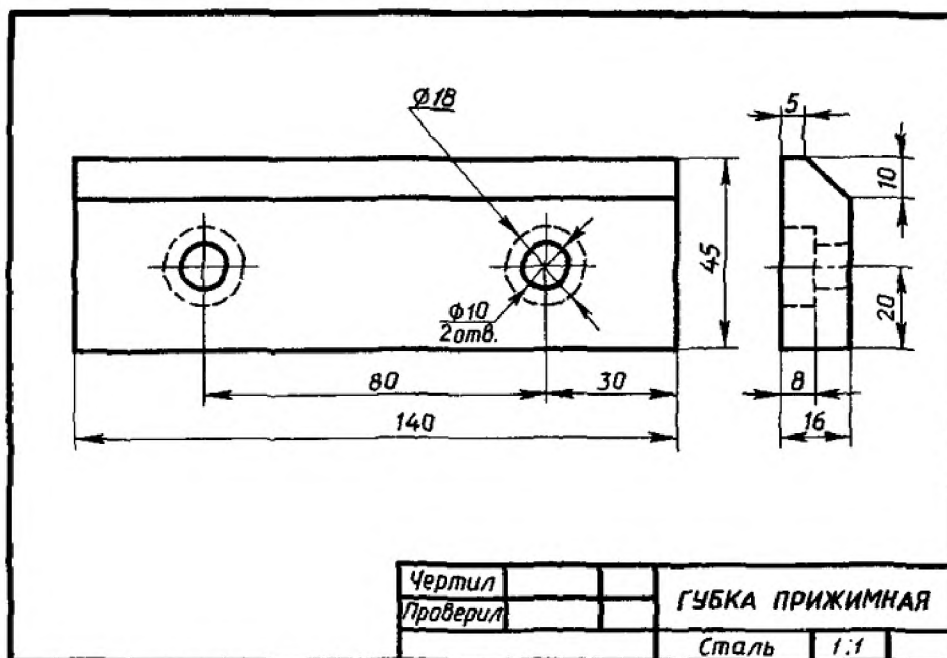
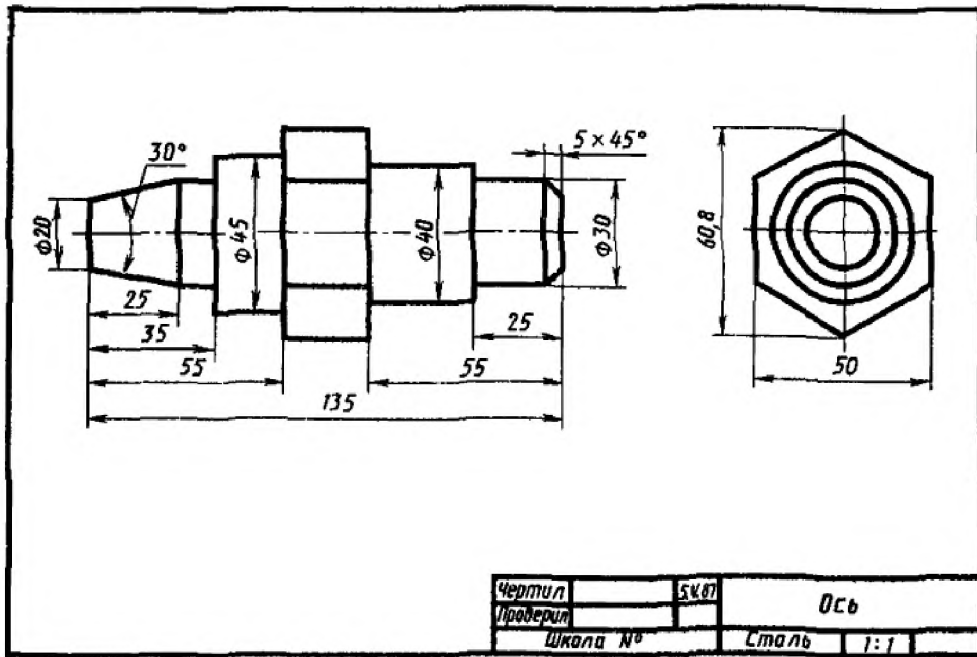
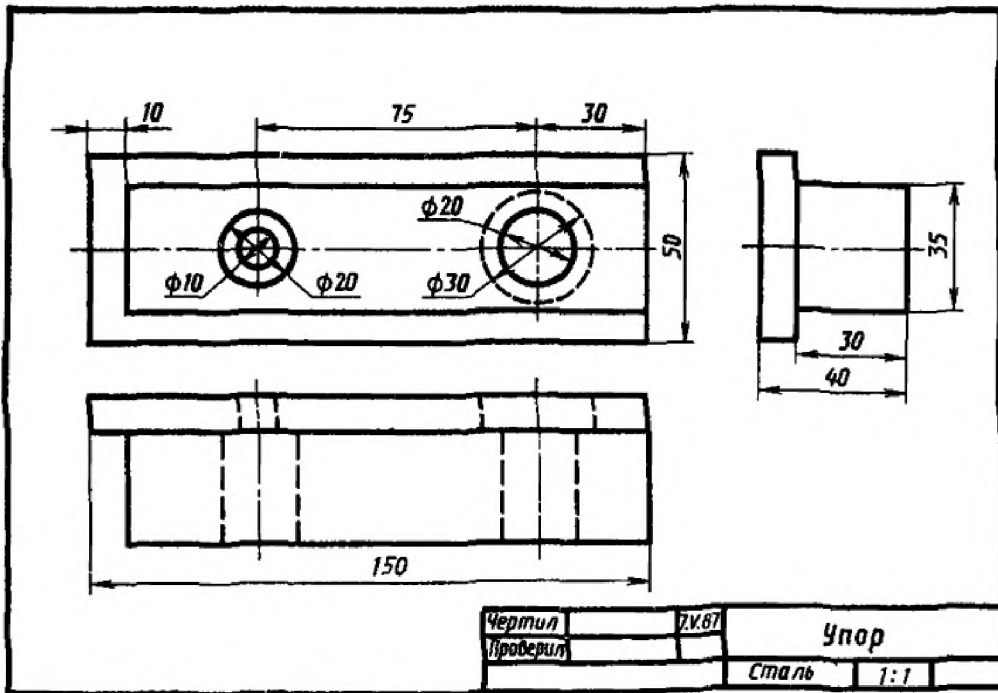


Рис 145. Задание для упражнений



4.

а)



б)

Рис. 146. Задания к практической работе № 7



## Практическая работа №11.

Тема: «Построение сечений на чертежах».

**ЦЕЛЬ РАБОТЫ:** научиться строить сечения деталей.

**ВРЕМЯ ВЫПОЛНЕНИЯ:** 90 минут

*Ход работы:*

### **ПОРЯДОК ВЫПОЛНЕНИЯ РАБОТЫ И ФОРМА ОТЧЕТНОСТИ.**

**Задание 1.** Написать сжатый конспект по теме раздела практической работы «**КРАТКАЯ ТЕОРИЯ И МЕТОДИЧЕСКИЕ РЕКОМЕНДАЦИИ**».

**Задание 2.** Ответить на контрольные вопросы. Сделать вывод по материалу практической работы.

**Задание 3.** Постройте на листе форма А3. Постройте сечение детали изображенной на рисунке 169 в масштабе 3:1 нанесите размеры на чертеж.

### **КОНТРОЛЬНЫЕ ВОПРОСЫ:**

1. Укажите общие сведения о сечении.
2. Дайте определения сечения. Укажите основное назначение сечений.
3. Укажите правила построения сечений.

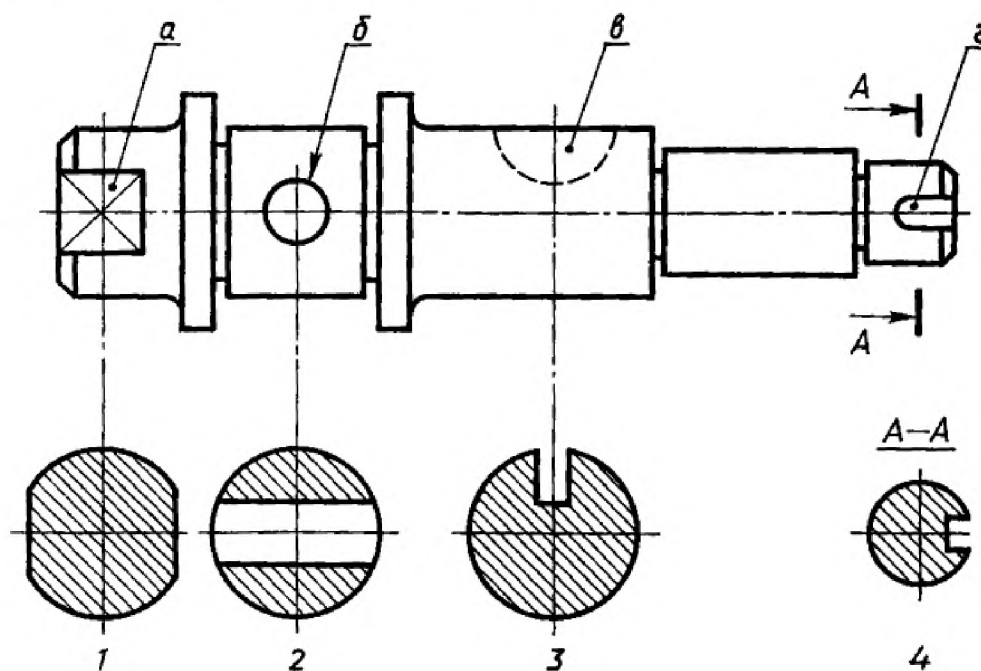


Рис. 169. Сечение: а — получение; б — изображение

## Практическая работа №12.

### Тема: «Построение разрезов на чертежах».

**ЦЕЛЬ РАБОТЫ:** научиться строить разрезы деталей.

После выполнения работы необходимо:

**знать:** способы построения разрезов деталей.

**уметь:** строить разрезы деталей.

**ОБОРУДОВАНИЕ:**

– раздаточный материал, компьютер, проектор.

**ВРЕМЯ ВЫПОЛНЕНИЯ:** 90 минут

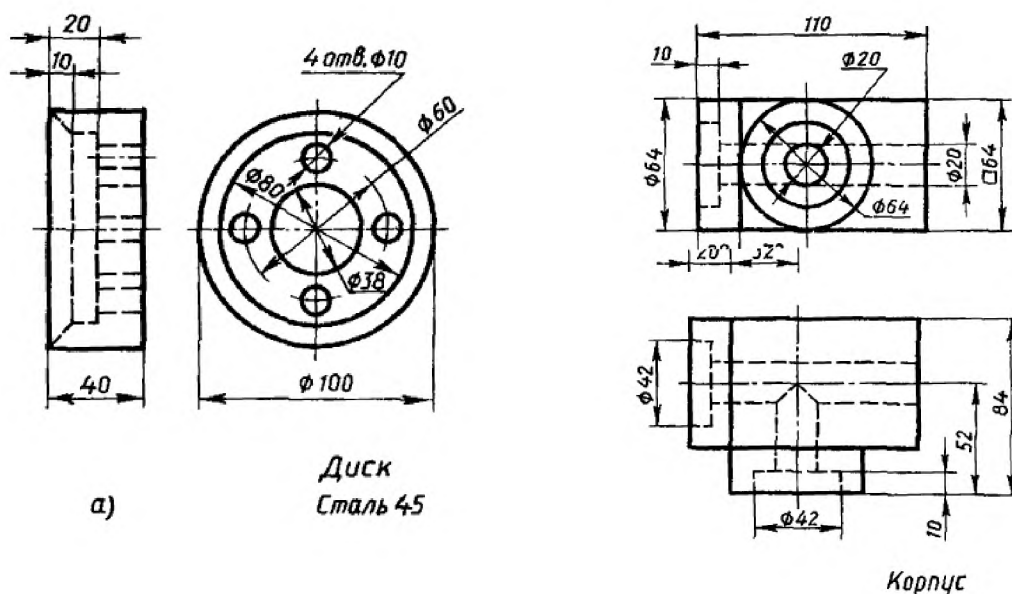
*Ход работы:*

### **ПОРЯДОК ВЫПОЛНЕНИЯ РАБОТЫ И ФОРМА ОТЧЕТНОСТИ.**

**Задание 1.** Написать сжатый конспект по теме раздела практической работы используя учебник Березина Н. А. Инженерная графика, из интернет библиотеки техникума [znaniium.com](http://znaniium.com).

**Задание 2.** Ответить на контрольные вопросы. Сделать вывод по материалу практической работы.

**Задание 3.** Постройте на листе форма А3. Постройте фронтальный разрез детали Диск и горизонтальный разрез детали корпус изображенной на рисунке в масштабе 1:1 нанесите размеры на чертеж.



### **КОНТРОЛЬНЫЕ ВОПРОСЫ:**

1. Укажите общие сведения о разрезах
2. Дайте определения разреза. Укажите основное назначение разрезов.
3. Укажите правила построения различных видов разреза.



### Критерии оценок выполнения практических работ.

Уровень подготовки обучающихся определяется оценками 5 «отлично», 4 «хорошо», 3 «удовлетворительно», «зачтено» («зачет»).

оценка 5 «отлично» выставляется обучающемуся, обнаружившему всестороннее систематическое знание учебно-программного материала, умение свободно выполнять практические задания, максимально приближенные к будущей профессиональной деятельности в стандартных и нестандартных ситуациях, освоившему основную литературу и знакомому с дополнительной литературой. Оценка 5 «отлично» ставится обучающемуся, усвоившему взаимосвязь основных понятий в их значении для приобретаемой специальности, проявившим творческие способности в понимании, изложении и использовании учебно-программного материала.

оценка 4 «хорошо» выставляется обучающемуся, обнаружившему полное знание учебно-программного материала, успешно выполнившего практические задания, максимально приближенные к будущей профессиональной деятельности в стандартных ситуациях, усвоившему основную рекомендованную литературу. Оценка 4 «хорошо» выставляется студенту, показавшему систематический характер знаний, умений и навыков, способному к их самостоятельному пополнению и обновлению в ходе дальнейшей учебы и профессиональной деятельности.

оценка 3 «удовлетворительно» выставляется обучающемуся, обнаружившему знание основного учебно-программного материала в объеме, необходимом для дальнейшей учебы и предстоящей работы по специальности, справляющемуся с выполнением заданий, предусмотренных программой. Оценка 3 «удовлетворительно» выставляется обучающемуся, обладающему необходимыми знаниями, но допустившему неточности в определении понятий, в применении знаний для решения профессиональных задач, в неумении обосновывать свои рассуждения.

Оценка индивидуальных образовательных достижений по результатам текущего и итогового контроля производится в соответствии с универсальной шкалой (таблица).

Процент результативности (правильных ответов)	Качественная оценка индивидуальных образовательных достижений	
	балл (отметка)	вербальный аналог
90 ÷ 100	5	отлично
80 ÷ 89	4	хорошо
60 ÷ 79	3	удовлетворительно
менее 60	2	не удовлетворительно

## **ЗАКЛЮЧЕНИЕ.**

В данном пособии описаны обязательные практические работы студентов при изучении учебной дисциплины «Основы черчения». В описании практических работ указан алгоритм их проведения и источники получения информации. Пособие содержит список основной и справочной литературы, необходимой при выполнении практических работ студентами.

В дальнейшем пособие может перерабатываться при изменении Федеральных государственных стандартов и требований к содержанию и оформлению методических разработок.

### **Перечень рекомендуемых учебных изданий, Интернет-ресурсов, дополнительной литературы:**

#### **Основные источники:**

Инженерная графика: учебное пособие/Н.А. Березина.- М.: Альфа – ИНФРА – М, 2016. – 272 с.: ил. – (ПРОФИЛЬ).

Королев Ю. Начертательная геометрия – Питер. 2016 г.

Файзулин Э.М. Инженерная графика – М. – АСАДЕМА 2017 г.

#### **Дополнительные источники:**

Бродский А.М. Инженерная графика- АСАДЕМА 2003г.

Чекмарев А.А. Инженерная графика М. Высшая школа 2000г.

Чекмарев А.А. Справочник по машиностроительному черчению – М. Высшая школа 2001г.

Миронов Б.Г. Сборник заданий по инженерной графике – М. Высшая школа 2003г.

Сорокин Н.П. Инженерная графика Санкт- Петербург. «Лань» 2005г.

Вышнепольский И.С. Техническое черчение – М. . Высшая школа 2001г.

#### **Интернет-ресурсы:**

1. <http://booktech.ru/books/inzhenernaya-grafika>

2. <http://library.psu.kz/fulltext/buuk/b864.pdf>

**Перспективно – тематический план по учебной дисциплине Основы черчения**

№ п/п	Наименование разделов профессионального модуля (ПМ), междисциплинарных курсов (МДК) и тем. Содержание учебного материала, лабораторные работы и практические занятия.	Объем часов	Оснащение урока	Тип урока	Задание на дом	Самостоятельная работа	Контроль	Формируемые компетенции
1	2	3	4	5	6	7	8	9
<b>Раздел I. Проекционное черчение.</b>								
1	Введение в курс «Основы черчения». Способы проецирования.	2	Учебник. Плакаты. Персональный компьютер	Изучение нового материала	Чумаченко Г.В. Техническое черчение – Ростов-на-Дону, «Феникс», 2016.	Работа с конспектом работа с учебником	Беседа. Фронтальный опрос	ОК 1, ОК 2, ОК 3, ОК 4
<b>Практические занятия – 8 ч.</b>								
2	Практическое занятие №1. Форматы А3 и А4, рамка, основная надпись. Линии чертежа по ГОСТ 2.303-79	2	Раздаточный материал, учебник	Приобретение практических навыков	Чертеж	Работа с учебником	Проверка правильности выполнения	ОК 1, ОК 2, ОК 3, ОК 4
3	Практическое занятие №2. Выполнение алфавита чертежным шрифтом.	2	Раздаточный материал, учебник	Приобретение практических навыков	Чертеж	Работа с учебником	Проверка правильности выполнения	ОК 1, ОК 2, ОК 3, ОК 4
4	Практическое занятие №3. Деление отрезков и окружностей на равные части. Сопряжения.	2	Раздаточный материал, учебник	Приобретение практических навыков	Чертеж	Работа с учебником	Проверка правильности выполнения	ОК 1, ОК 2, ОК 3,

				ких навыков			выполнения	ОК 4
5	Практическое занятие №4. Вычерчивание деталей с нанесением размеров.	2	Раздаточный материал, учебник	Приобретение практических навыков	Чертеж	Работа с учебником	Проверка правильности выполнения	ОК 1, ОК 2, ОК 3, ОК 4
6	Аксонметрические проекции.	2	Учебник. Плакаты. Персональный компьютер	Изучение нового материала	Чумаченко Г.В. Техническое черчение Ростов-на-Дону, «Феникс», 2016.	Работа с конспектом работа с учебником	Беседа. Фронтальный опрос	ОК 1, ОК 2, ОК 3, ОК 4
<b>Практические занятия – 4 ч.</b>								
7	Практическое занятие №5. Изометрия. Диметрия	2	Раздаточный материал, учебник	Приобретение практических навыков	Чертеж	Работа с учебником	Проверка правильности выполнения	ОК 1, ОК 2, ОК 3, ОК 4
8	Практическое занятие №6. Изометрия детали с цилиндрическим отверстием	2			Чертеж			ОК 1, ОК 2, ОК 3, ОК 4

9	Прямоугольное проецирование. Сечение. Разрезы.	2	Учебник. Плакаты. Персональный компьютер	Изучение нового материала	Чумаченко Г.В. Техническое черчение Ростов-на-Дону, «Феникс», 2016.	Работа с конспектом работа с учебником	Беседа. Фронтальный опрос	ОК 1, ОК 2, ОК 3, ОК 4
<b>Практические занятия – 6 ч.</b>								
10	Практическое занятие №7 «Третья проекция»	2	Раздаточный материал, учебник	Приобретение практических навыков	Чертеж	Работа с учебником	Проверка правильности выполнения	ОК 1, ОК 2, ОК 3, ОК 4
11	Практическое занятие №8 «Сечение».	2	Раздаточный материал, учебник	Приобретение практических навыков	Чертеж	Работа с учебником	Проверка правильности выполнения	ОК 1, ОК 2, ОК 3, ОК 4
12	Практическое занятие №9 «Разрез».	2			Чертеж			ОК 1, ОК 2, ОК 3, ОК 4
<b>Раздел II. Машиностроительное черчение.</b>								
13	Рабочие чертежи деталей. Сборочные чертежи. Схемы. Кинематические схемы.	2	Учебник. Плакаты. Персональный компьютер	Изучение нового материала	Чумаченко Г.В. Техническое черчение Ростов-на-Дону, «Феникс»,	Работа с конспектом работа с учебником	Беседа. Фронтальный опрос	ОК 1, ОК 2, ОК 3, ОК 4, ПК 2.2

					2016.			
<b>Практические занятия – 6 ч</b>								
14	Практическое занятие №10 «Чтение сборочного чертежа».	2	Раздаточный материал, учебник	Приобретение практических навыков	Чертеж	Работа с учебником	Проверка правильности выполнения	ОК 1, ОК 2, ОК 3, ОК 4
15	Практическое занятие №11 «Электрическая схема»	2	Раздаточный материал, учебник	Приобретение практических навыков	Чертеж	Работа с учебником	Проверка правильности выполнения	ОК 1, ОК 2, ОК 3, ОК 4, ПК 2.2
16	Практическое занятие №12 Выполнение принципиальной схемы подключения КИП и средств автоматизации.	2			Чертеж			ОК 1, ОК 2, ОК 3, ОК 4, ПК 2.2